

SUNCAST®

**OWNER'S MANUAL
MANUEL DE L'UTILISATEUR
MANUAL DEL USUARIO**

**GS17500 / BMS17500
Multi Purpose Storage Shed
Coffre de rangement polyvalent
Arcón de almacenamiento multiuso**

⚠ WARNING

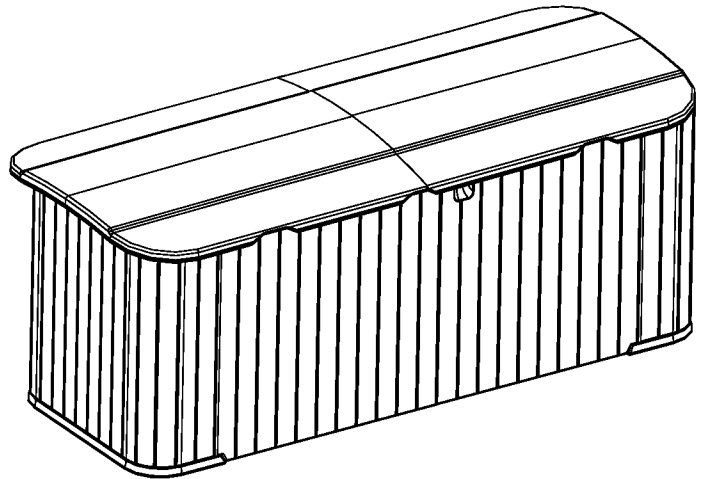
- Not intended for storage of flammable or caustic chemicals.
- Exercise caution when storing chemicals.
- Not intended for use by children. This is not a toy box.
- To avoid risk of suffocation, do not allow children to play inside container.
- This product may become susceptible to impact damage in freezing temperatures.
- Do not store near excessive heat.
- Exercise caution when moving fully loaded product. This product is not intended for transporting heavy objects. Use as a stationary storage device only.
- Do not stand on lid.

⚠ ATTENTION

- Ce produit n'est pas conçu pour l'entreposage de produits inflammables ou caustiques.
- Prendre les précautions nécessaires pour l'entreposage de produits chimiques.
- Ce produit n'est pas conçu pour être utilisé par des enfants. Ce coffre n'est pas un jouet.
- Ne pas laisser les enfants jouer à l'intérieur du coffre. Risques de suffocation.
- Ce produit peut être endommagé par le gel.
- Ne pas remiser près d'une source de chaleur excessive.
- Déplacer le coffre rempli avec précaution. Ce produit n'est pas conçu pour la transport des objets lourds. Recommandé pour être utilisé sur place seulement.
- Ne pas se tenir debout sur le couvercle.

⚠ ADVERTENCIA

- No está diseñado para guardar sustancias químicas cáusticas o inflamables.
- Tenga cuidado cuando guarde sustancias químicas.
- No está diseñado para ser usado por los niños. Esto no es una caja de juguetes.
- Para evitar el riesgo de asfixia, no permita que los niños jueguen dentro del contenedor.
- Este producto puede ser susceptible a daños por impacto en temperaturas de congelación.
- No lo guarde cerca a fuentes excesivas de calor.
- Tenga cuidado cuando lo mueve completamente lleno. Este producto no está diseñado para transportar objetos pesados. Úselo únicamente como un objeto de almacenamiento estacionario.
- No se sienta ni se pare sobre la tapa.



Before you begin...

Read instructions prior to assembly. This product contains parts that can be damaged if incorrectly assembled.

Please follow instructions. Suncast is not responsible for replacing parts damaged due to incorrect assembly.

Avoid scratching finish. For steps where parts are placed upside down, place parts on a smooth surface to avoid scratching finish. Flatten cardboard from carton to create a smooth work surface.

Avant de commencer...

Lisez les instructions avant de procéder au montage. Cet article comporte des pièces qui risquent d'être endommagées si ces dernières ne sont pas installées correctement.

Veuillez suivre les instructions. Suncast ne peut être tenu responsable en cas de perte de pièces suite à un montage incorrect.

Évitez de rayer le fini. Lors des étapes où les pièces doivent être placées à l'envers, placez les pièces sur une surface lisse afin d'éviter de rayer le fini. Aplatissez le carton de la boîte afin de créer une surface de travail lisse.

Antes de empezar...

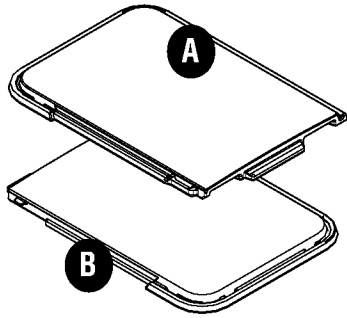
Lea las instrucciones antes de comenzar a armar. Este producto tiene piezas que pueden dañarse si se arman incorrectamente.

Por favor, siga las instrucciones. Suncast no se hace responsable de piezas dañadas debido a un armado incorrecto.

Evite rayar el terminado. Para realizar las operaciones en las que las partes deben colocarse con la superficie terminada hacia abajo, coloque las partes sobre una superficie suave para evitar rayar su terminado. Aplane el cartón de la caja de embalaje para crear una superficie de trabajo lisa y suave.

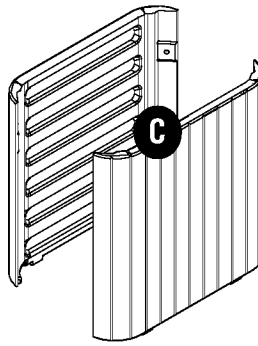
**Quality Control No.
N° de contrôle de qualité
N° de control de calidad**

PARTS / PIÈCES / PARTES

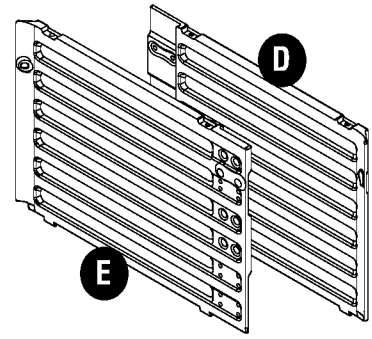


GS17500
A - #44400/063055024
BMS17500
A - #0630550C2
Left floor panel
Panneau de plancher gauche
Panel izquierdo del piso

GS17500
B - #44401/063055124
GS17500
B - #0630551C2
Right floor panel
Panneau de plancher droit
Panel derecho del piso

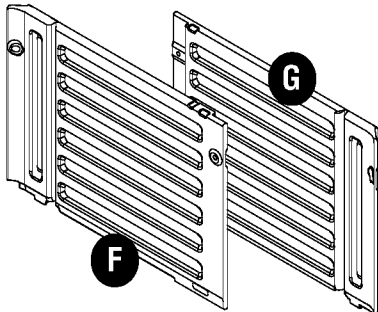


GS17500
#44404/063056018
BMS17500
#0630560C1
Side wall panel
Panneau latéral
Panel de pared lateral
2x



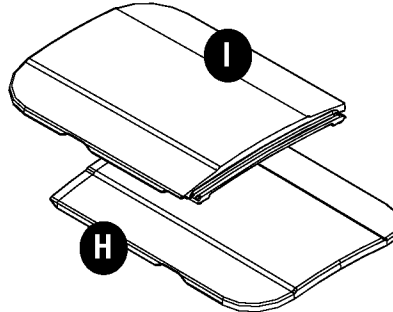
GS17500
E - #44402/063055318
BMS17500
E - #0630553C1
Left rear panel
Panneau arrière droit
Panel derecho posterior

GS17500
D - #44403/063055218
BMS17500
D - #0630552C1
Right rear panel
Panneau arrière gauche
Panel izquierdo posterior



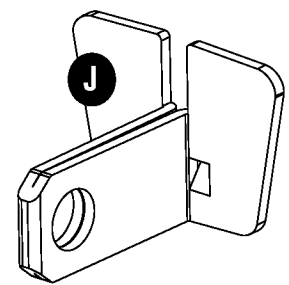
GS17500
F - #44406/063055418
BMS17500
F - #0630554C1
Left door panel
Panneau de porte gauche
Panel izquierdo de la puerta

GS17500
G - #44407/063055518
BMS17500
G - #0630555C1
Right door panel
Panneau de porte droit
Panel derecho de la puerta

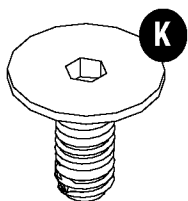


GS17500
I - #44408/063055724
BMS17500
I - #0630557C2
Left lid panel
Panneau de couvercle gauche
Panel izquierdo de la tapa

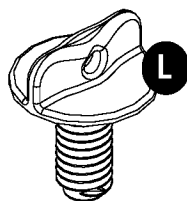
GS17500
H - #44409/063055624
BMS17500
H - #0630556C2
Right lid panel
Panneau de couvercle droit
Panel derecho de la tapa



GS17500
#14119/0280365
BMS17500
#0280365
Locking hasp
Verrou de sûreté
Aldaba para candado



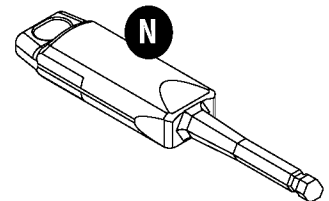
GS17500
#44082/010210318
BMS17500
#0102103C1
Flat head bolt
Boulon à tête plate
Perno de cabeza plana
x6



GS17500
#44021/0630561
BMS17500
#0630561
Raised head bolt
Boulon à tête saillante
Perno de cabeza elevada
x1



GS17500
#44410/010211018
BMS17500
#0102110C1
Hinge hasp assembly
Moraillon de charnière
Ensemble de la aldaba de bisagra
x8

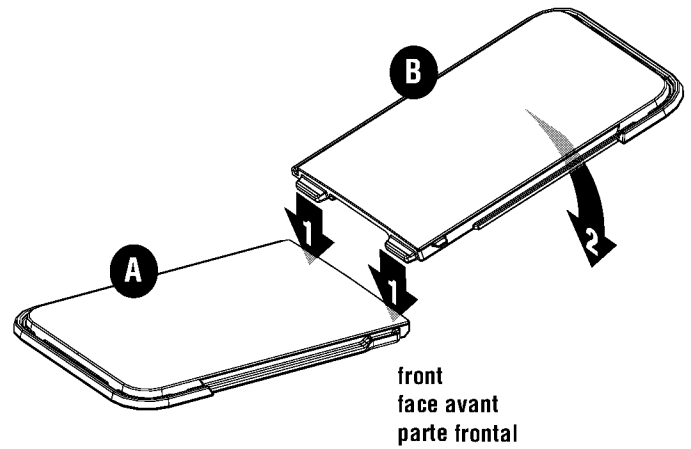


GS17500
#44065-02/010210410
GS17500
#010210410
EasyDriver®
Outil EasyDriver®
Herramienta EasyDriver®

1. **Assemble Floor.** Place both floor panels on the ground, flat side down. Lift up one of the panels and align the inside edges. Push the panels together and lock in place. Lower panel to ground.

1. **Assemblez le plancher.** Placez les deux panneaux de plancher sur le sol, en posant le côté plat vers le bas. Levez l'un des panneaux et alignez les bords intérieurs. Pressez les panneaux l'un contre l'autre et verrouillez-les en place. Abaissez le panneau au sol.

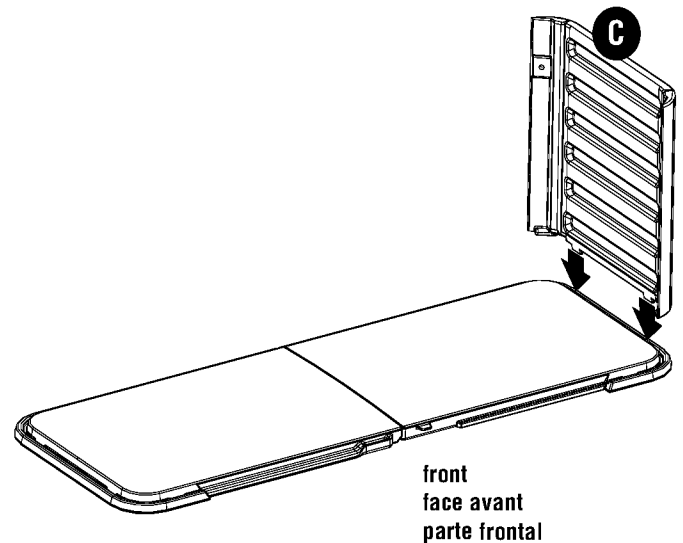
1. **Ensamblaje del piso.** Coloque ambos paneles del piso sobre el suelo, con el lado plano hacia abajo. Levante uno de los paneles y alinee los bordes interiores. Presione para juntar los paneles y encájelos en su lugar. Baje el panel hasta el suelo.



2. **Install Side Wall Panel (right side).** Align one side panel into slots on outside of right floor panel. Flex hinged corners of side panel and insert side panel into slots. Push down to lock into place.

2. **Installez le panneau latéral (côté droit).** Alinez l'un des panneaux latéraux sur les fentes à l'extérieur du panneau de plancher droit. Pliez les coins articulés du panneau latéral et insérez ce panneau dans les fentes. Appuyez jusqu'à ce qu'il soit verrouillé en place.

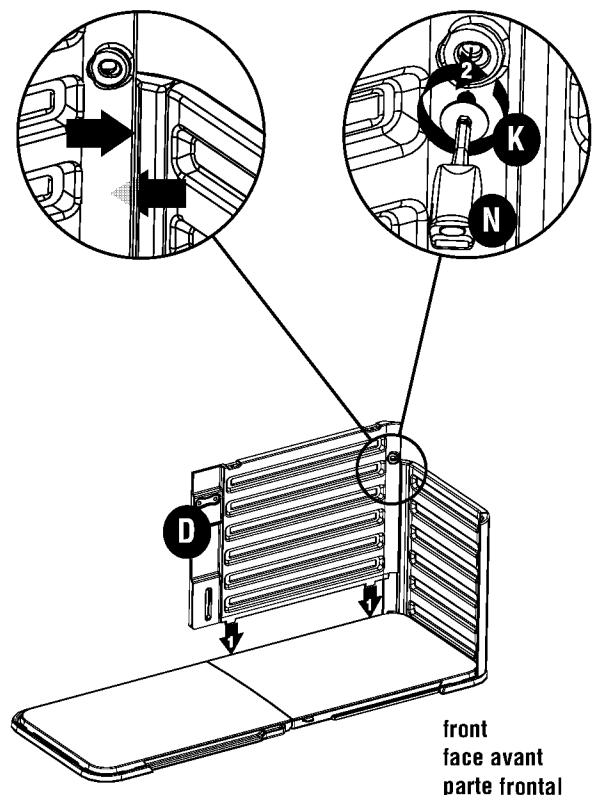
2. **Instale el panel de pared lateral (lado derecho).** Alinee un panel lateral en las ranuras del panel derecho del piso. Flexione las esquinas abisagradas del panel lateral e inserte el panel lateral en las ranuras. Presione hacia abajo para encajarlo en su lugar.



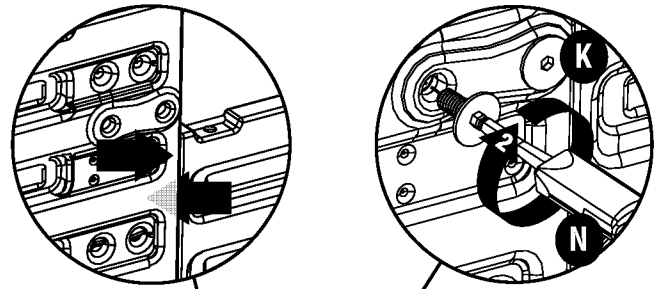
3. **Install Right Rear Panel.** Overlap the right edge of the rear panel to the inside of the side wall panel. Insert the bottom edge into the slots on back edge of right floor panel. Push down to lock in place. Secure rear panel to side panel by placing flat head bolt in upper inside corner hole. Use EasyDriver® to tighten.

3. **Installez le panneau arrière droit.** Faites en sorte qu'il y ait chevauchement du bord droit du panneau arrière avec l'intérieur du panneau mural latéral. Insérez le bord inférieur dans les fentes du bord arrière du panneau de plancher droit. Appuyez jusqu'à ce qu'il soit fermement en place. Fixez le panneau arrière au panneau latéral en plaçant le boulon à tête plate dans le trou supérieur du coin intérieur. Utilisez l'outil EasyDriver® pour resserrer.

3. **Instale el panel derecho posterior.** Sobrelape el borde derecho del panel posterior con el interior del panel de pared lateral. Inserte el borde inferior en las ranuras del borde posterior del panel derecho del piso. Presione hacia abajo para que encaje en su lugar. Fije el panel posterior al panel lateral colocando un perno de cabeza plana en el agujero de la esquina interior superior. Use la herramienta EasyDriver® para apretarlo.

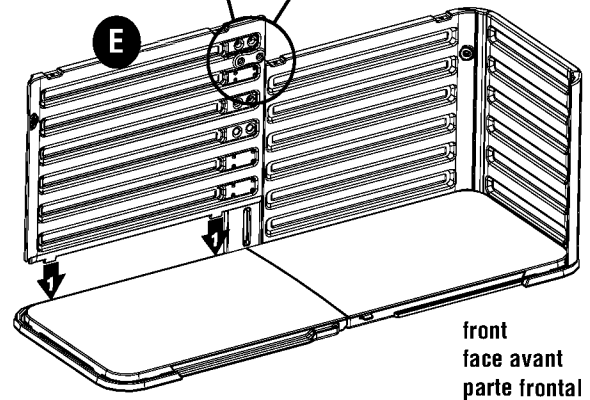


4. **Install Left Rear Panel.** Overlap the right edge of the left rear panel to the inside of the right rear panel. Insert the bottom edge into the slots on back edge of left floor panel. Push down to lock in place. Secure rear panels by placing one flat head bolt in both holes at the upper right edge of left rear panel. Use EasyDriver® to tighten.

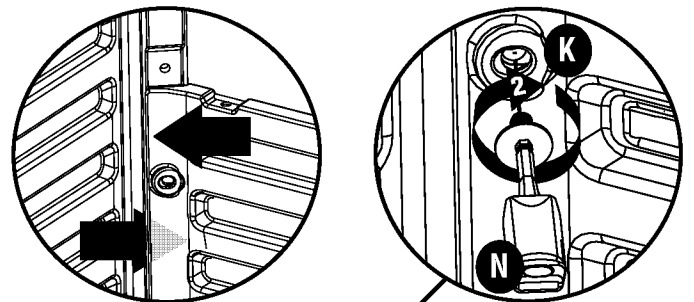


4. **Installez le panneau arrière de droite.** Faites en sorte qu'il y ait chevauchement du bord droit du panneau arrière gauche avec l'intérieur du panneau arrière droit. Insérez le bord inférieur dans les fentes du bord arrière du panneau de plancher gauche. Appuyez pour le verrouiller en place. Fixez les panneaux arrière en plaçant un boulon à tête plate dans les deux trous du bord supérieur droit du panneau arrière gauche. Utilisez l'outil EasyDriver® pour resserrer.

4. **Instale el panel izquierdo posterior.** Sobrelape el borde derecho del panel izquierdo posterior con el interior del panel derecho posterior. Inserte el borde inferior en las ranuras del borde posterior del panel izquierdo del piso. Presione hacia abajo para que encaje en su lugar. Fije los paneles posteriores colocando un perno de cabeza plana en ambos agujeros del borde derecho superior del panel izquierdo posterior. Use la herramienta EasyDriver® para apretarlo.

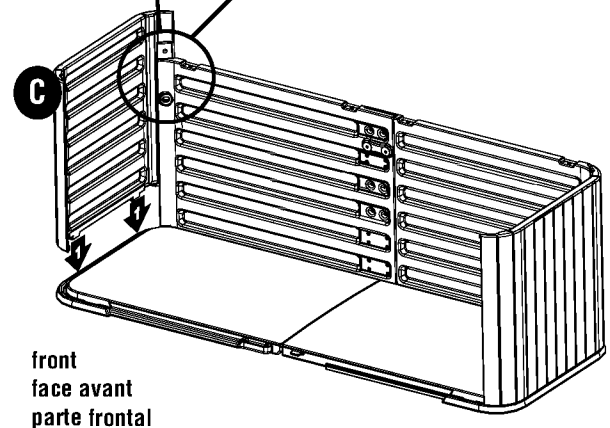


5. **Install Remaining Side Wall Panel.** Overlap the right edge of side panel to the outside of the left rear panel. Align bottom of panel into slots on outside of left floor panel. Flex hinged corners of side panel and insert side panel into slots. Push down to lock in place. Secure rear panel to side panel by placing flat head bolt in upper inside corner hole. Use EasyDriver® to tighten.



5. **Installez le panneau latéral restant.** Faites en sorte qu'il y ait chevauchement du bord droit du panneau latéral avec l'extérieur du panneau arrière gauche. Alineez le bord inférieur du panneau dans les fentes à l'extérieur du panneau de plancher gauche. Pliez les coins articulés du panneau latéral et insérez ce panneau dans les fentes. Appuyez pour verrouiller en place. Fixez le panneau arrière au panneau latéral en plaçant le boulon à tête plate dans le trou supérieur du coin intérieur. Utilisez l'outil EasyDriver® pour resserrer.

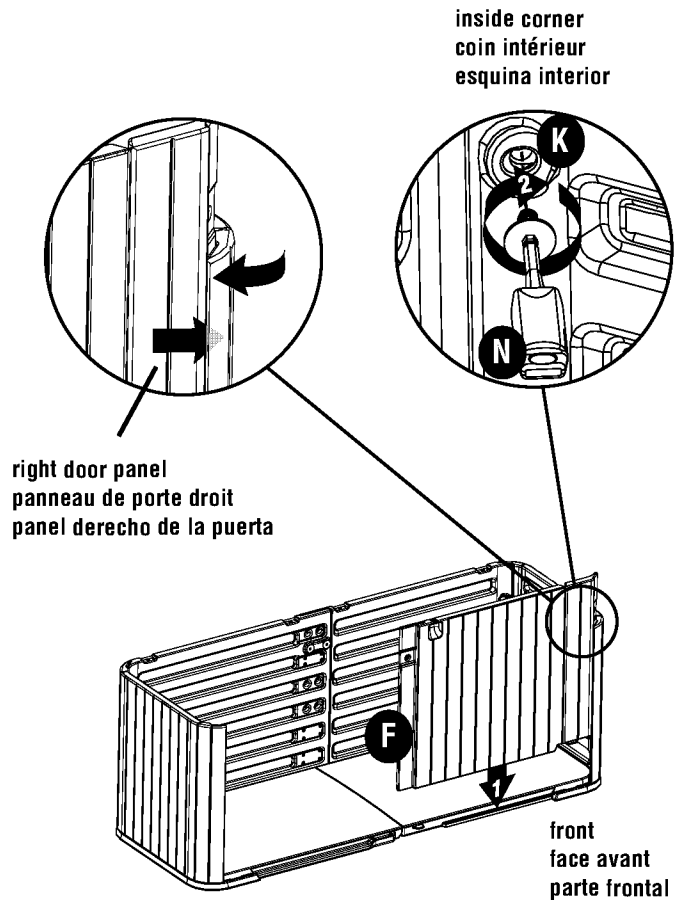
5. **Instale el panel de pared lateral restante.** Sobrelape el borde derecho del panel lateral con el exterior del panel izquierdo posterior. Alinee la parte inferior del panel en las ranuras situadas al exterior del panel izquierdo del piso. Flexione las esquinas abisagradas del panel lateral e inserte el panel lateral en las ranuras. Presione hacia abajo para que encaje en su lugar. Fije el panel posterior al panel lateral colocando un perno de cabeza plana en el agujero de la esquina interior superior. Use la herramienta EasyDriver® para apretarlo.



6. Install Right Door Panel. Overlap the right edge of the right door panel to the inside of the side wall panel. Insert the bottom edge into the slots on front edge of right floor panel. Insert right door panel into slots on front edge of right floor panel. Push down to lock in place. Secure front door to side panel by placing flat head bolt in inside corner hole. Use EasyDriver® to tighten.

6. Installez le panneau de porte droit. Faites en sorte qu'il y ait chevauchement du bord droit du panneau de porte droit avec l'intérieur du panneau mural latéral. Insérez le bord inférieur dans les fentes du bord avant du panneau de plancher droit. Insérez le panneau de porte droit dans les fentes du bord avant du panneau de plancher droit. Appuyez pour verrouiller en place. Fixez la porte avant au panneau latéral en plaçant un boulon à tête plate dans le trou du coin intérieur. Utilisez l'outil EasyDriver® pour resserrer.

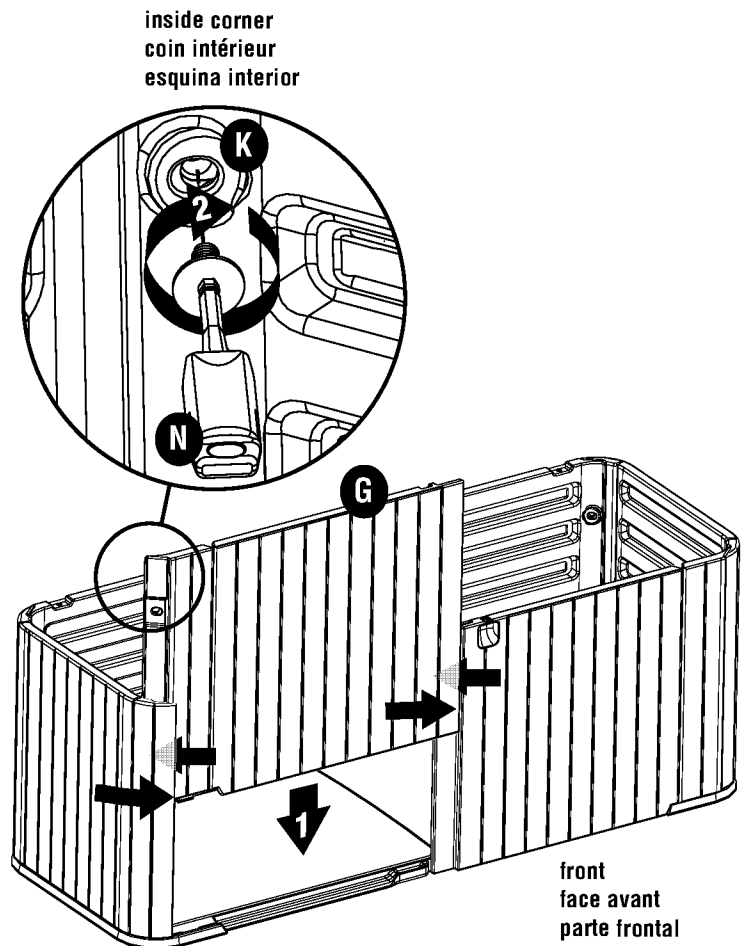
6. Instale el panel derecho de la puerta. Sobrelape el borde derecho del panel derecho de la puerta con el interior del panel de pared lateral. Inserte el borde inferior en las ranuras del borde frontal del panel derecho del piso. Inserte el panel derecho de la puerta en las ranuras del borde frontal del panel derecho del piso. Presione hacia abajo para que encaje en su lugar. Fije la puerta frontal al panel lateral colocando un perno de cabeza plana en el agujero de la esquina interior. Use la herramienta EasyDriver® para apretarlo.



7. Install Left Door Panel. Overlap the right edge to the outside of the right door panel and the left edge to the inside of the side panel. Insert the bottom of the left door panel into slots on front edge of left floor panel. Push down to lock in place. Secure front door to side panel by placing flat head bolt in inside corner hole. Use EasyDriver® to tighten.

7. Installez le panneau de porte gauche. Faites en sorte qu'il y ait chevauchement du bord droit avec l'extérieur du panneau de porte droit et du bord gauche avec l'intérieur du côté latéral. Insérez le bas du panneau de porte gauche dans les fentes du bord avant du panneau de plancher gauche. Appuyez pour verrouiller en place. Fixez la face avant de la porte au panneau latéral en plaçant un boulon à tête plate dans le trou du coin intérieur. Utilisez l'outil EasyDriver® pour resserrer.

7. Instale el panel izquierdo de la puerta. Sobrelape el borde derecho con el exterior del panel derecho de la puerta y el borde izquierdo con el interior del panel lateral. Inserte la parte inferior del panel izquierdo de la puerta en las ranuras del borde frontal del panel izquierdo del piso. Presione hacia abajo para que encaje en su lugar. Fije la puerta frontal al panel lateral colocando un perno de cabeza plana en el agujero de la esquina interior. Use la herramienta EasyDriver® para apretarlo.



8. **Secure Door Panels.** Insert raised head bolt into hole inside the shed on the right door panel. Hand tighten.

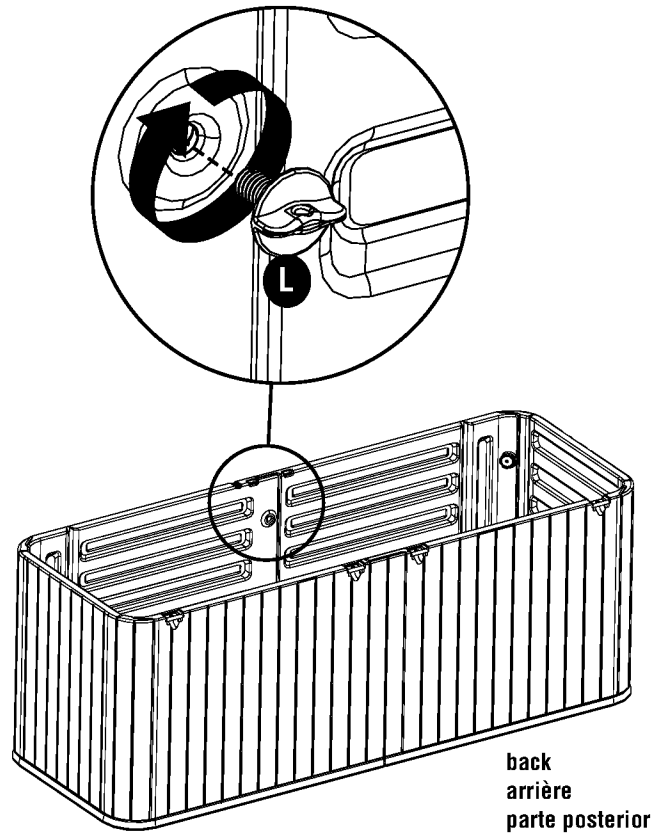
NOTE: You received a replacement bolt in the packing box -- keep for future use.

8. **Fixez les panneaux de porte.** Insérez le boulon à tête saillante dans le trou à l'intérieur du coffre sur le panneau de la porte de droite. Resserrez à la main.

REMARQUE : Vous avez reçu un boulon de rechange dans l'emballage.-- Conservez-le pour plus tard.

8. **Fije los paneles de la puerta.** Inserte el perno de cabeza elevada en el agujero situado dentro del arcón en el panel derecho de la puerta. Apriete a mano.

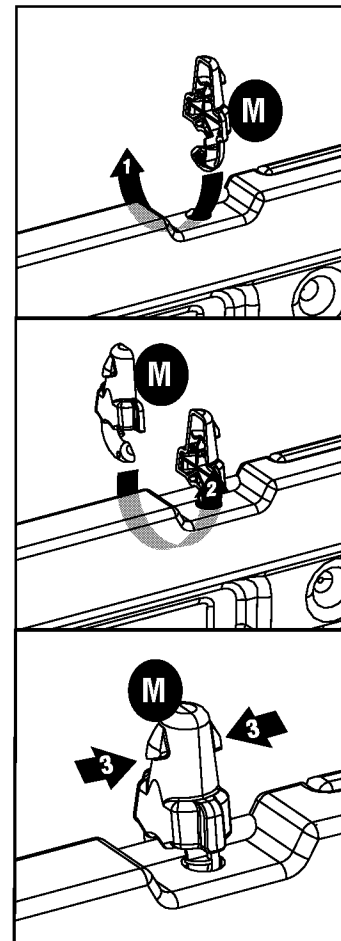
NOTA: Encontrará un perno de repuesto en la caja de embalaje.-- guárdelo para uso futuro.



9. **Install Hinges For Lid Panels.** Hook left and right hinge hasps (2 pieces of hasp assembly M) onto one hinge at the top of a rear panel. Snap pieces together. Repeat for the remaining three hinges.

9. **Installez les charnières pour les panneaux du couvercle.** Accrochez les morillons des charnières de droite et de gauche (2 morillons M) à l'une des charnières à la partie supérieure d'un panneau arrière. Encastrez les pièces d'un coup sec. Répétez l'opération pour les trois dernières charnières.

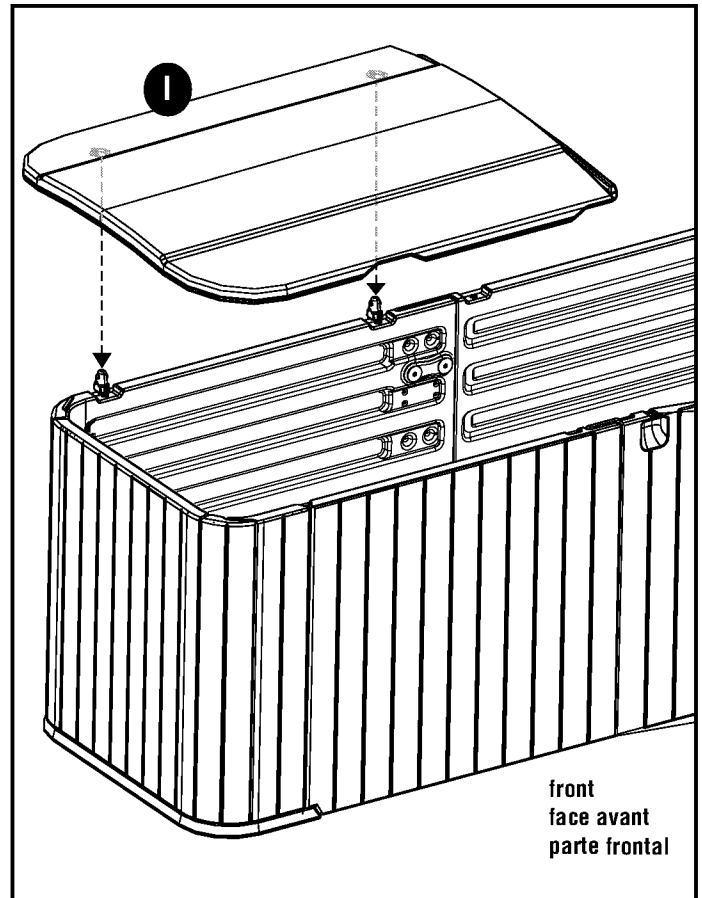
9. **Instale las bisagras de los paneles de la tapa.** Enganche las secciones izquierda y derecha de la aldaba de bisagra (2 piezas del ensamble de la aldaba M) en una bisagra de la parte superior de un panel posterior. Encaje las piezas para unir las. Repita el procedimiento para las tres bisagras restantes.



10. Install Left Lid Panel. Place left lid panel on top of assembly. Align holes in under side of lid panel with tops of 2 hinge hasp assemblies. Press down firmly on lid panel near both hinges to lock assemblies in place.

10. Installez le panneau du couvercle de gauche. Placez le panneau du couvercle de gauche sur le dessus de l'assemblage. Alignez les trous en dessous du panneau du couvercle aux parties supérieures des 2 assemblages de morillons des charnières. Appuyez fermement sur le panneau du couvercle près des deux charnières pour imbriquer les assemblages fermement en place.

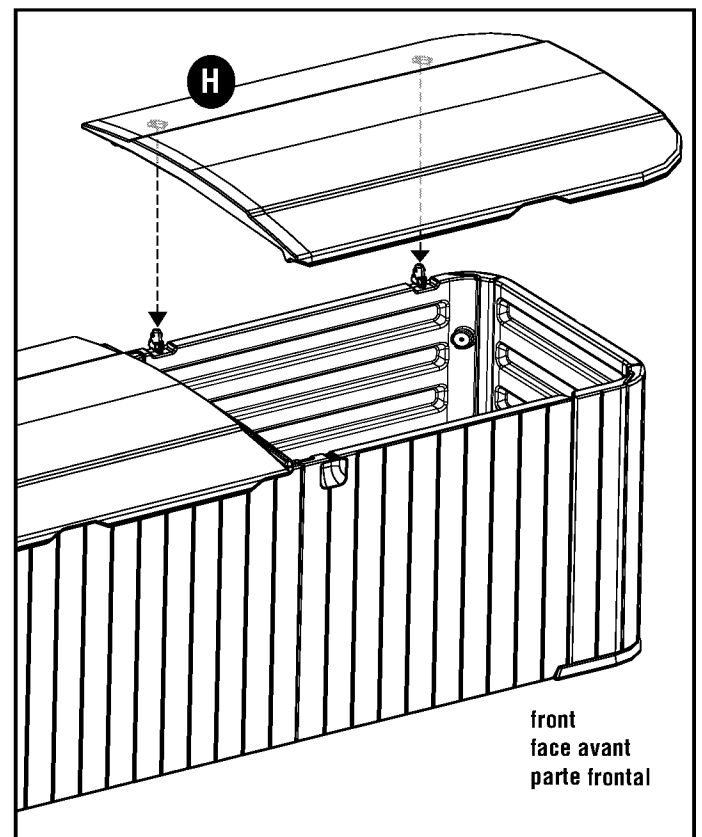
10. Instale el panel izquierdo de la tapa. Coloque el panel izquierdo de la tapa en la parte superior de la unidad. Alinee los agujeros situados en el lado inferior del panel de la tapa con las partes superiores de los 2 ensamblajes de la aldaba de bisagra. Presione firmemente hacia abajo el panel de la tapa cerca de ambas bisagras para encajar los ensamblajes en su lugar.



11. Install Right Lid Panel. Repeat step 10 with right lid panel.

11. Installez le panneau du couvercle de droite. Répétez l'étape 10 avec le panneau du couvercle de droite.

11. Instale el panel derecho de la tapa. Repita el paso 10 con el panel derecho de la tapa.



12. Install Locking Hasp. Lift up right lid panel. Slide locking hasp into slots on under side of lid panel. Push until it locks into place. When lid panel is closed, storage chest can be locked from front.

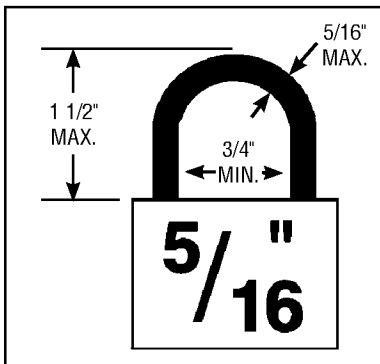
Note: Padlock not included.

12. Installez le verrou de sûreté. Levez le panneau du couvercle de droite. Faites glisser le verrou de sûreté dans les fentes en dessous du panneau du couvercle. Appuyez jusqu'à ce qu'il soit fermement en place. Une fois le panneau du couvercle fermé, le coffre de rangement pourra être verrouillé de la face avant.

Remarque : Le cadenas n'est pas inclus.

12. Instale la aldaba para candado. Levante el panel derecho de la tapa. Deslice la aldaba para candado en las ranuras del lado inferior del panel de la tapa. Presione hasta que encaje en su lugar. Cuando el panel de la tapa está cerrado, el arcón de almacenamiento puede cerrarse con candado desde la parte frontal.

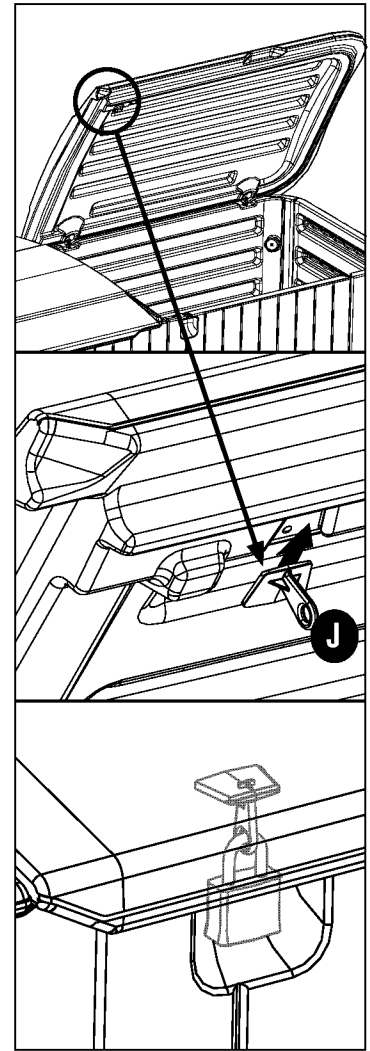
Nota: No se incluye el candado.



Securing Your Shed: To properly lock your shed using the Padlock Assembly feature, a 5/16" padlock is recommended.

Fermer à clé votre remise: Pour fermer à clé votre remise en utilisant le dispositif de fermeture, il est recommandé d'utiliser un cadenas de 5/16 po (8 mm).

Cierre seguro de la unidad: Para cerrar en forma segura la unidad, use la facilidad que ofrece el Conjunto de Candado. Se recomienda un candado de 5/16" (8 mm).



Suncast Products and Replacement Parts

To purchase Suncast replacement parts and learn about other Suncast products visit us online or call.

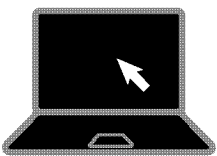


Produits et pièces de rechange Suncast

Pour acheter des pièces de rechange Suncast et pour plus de renseignements sur les produits Suncast, consultez notre site internet ou appelez-nous.

Productos y piezas de repuesto Suncast

Para comprar piezas de repuesto Suncast y para obtener información acerca de otros productos Suncast, visítenos en línea o llámenos.



www.suncast.com
24 hours a day, 7 days a week, 365 days a year.
www.suncast.com
24h/24, 7j/7, 365 jours par an.
www.suncast.com
24 horas al día, 7 días a la semana, 365 días al año.



1-800-846-2345 or 1-630-879-2050
Mon - Fri 6 am - 8 pm, Sat 8 am - 5 pm, Sun Noon - 5 pm CST
1-800-846-2345 or 1-630-879-2050
LUN - VEN 6h - 20h, SAM 8h - 17h, DIM 12h - 17h HC
1-800-846-2345 ó 1-630-879-2050
LUN - VIE 6 am - 8 pm, SÁB 8 am - 5 pm, DOM 12 am - 5 pm HC