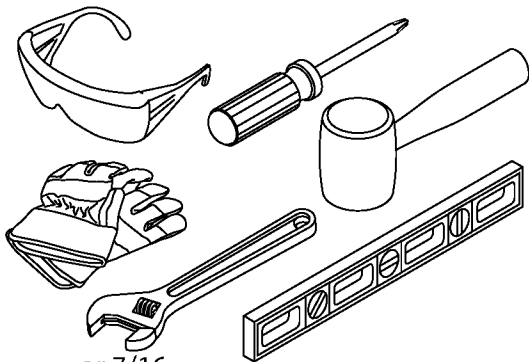


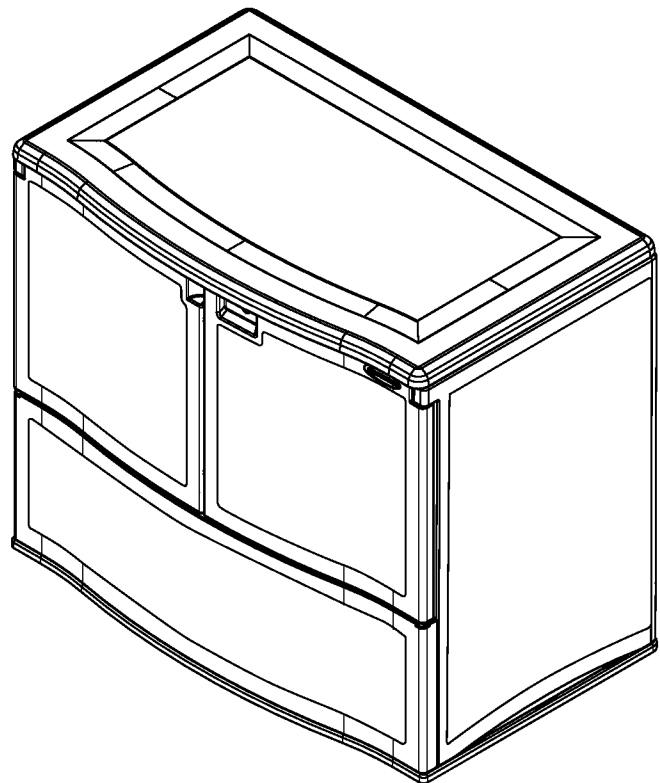
SUNCAST®

ASSEMBLY INSTRUCTIONS INSTRUCTIONS D'ASSEMBLAGE INSTRUCCIONES PARA EL ARMADO

Tools Needed for Installation /
Outils nécessaires pour
l'installation / Herramientas
necesarias para la instalación



or 7/16
Wrench



KEEP THESE INSTRUCTIONS. You will need the Quality Control Number shown below to register your product.

VEUILLEZ CONSERVER CES INSTRUCTIONS. Vous aurez besoin du Numéro de contrôle de qualité ci-dessous pour enregistrer votre produit.

CONSERVE ESTAS INSTRUCCIONES. Para registrar sus productos, necesitará el Número de control de calidad que se muestra a continuación.

Quality Control Number:
Numéro de contrôle de qualité :
Número de control de calidad:

Assembled exterior dimensions 3' 11 7/8" W x 2' 6 1/8"D x 3' 5 1/4" H
Dimensions extérieures une fois assemblé 1,22 m (L) x X 76,51cm (D) x 1,05 m (H)
(3 pi 11 7/8 po x 2 pi 6 1/8 po x 3 pi 5 1/4 po)
Dimensiones exteriores una vez armado (ancho x profundidad x altura): 1,22 m x 76,51 cm x 1,05 m
(3 pies 11 7/8 pulg. x 2 pies 6 1/8 pulg. x 3 pies 5 1/4 pulg.)

Before You Begin...

- **Read instructions thoroughly prior to assembly.**

This kit contains parts that can be damaged if assembled incorrectly or in the wrong sequence.

- **Please follow instructions.**

Suncast is not responsible for replacing parts lost or damaged due to incorrect assembly.

- **Avoid scratching finish.**

For steps where parts are placed upside down, place parts on a smooth surface to avoid scratching finish. Flatten cardboard from carton to create a smooth work surface.

- **Check for all parts before you begin assembly.**

Using the provided parts check list on page 6-9, verify that you have all the parts required to assemble your deck box.

- **Deck box should be placed on a solid, level, flat surface.**

- **Assistance is required during assembly.** 



CAUTION

- Not intended for storage of flammable or caustic chemicals.
- Exercise caution when storing chemicals.
- Not intended for usage by children.
- This is not a toy box.
- To avoid risk of suffocation, do not allow children to play inside container.
- This product may become susceptible to impact damage in freezing temperatures.
- **DO NOT** store near excessive heat.
- Exercise caution when moving fully loaded product. This product is not intended for transporting heavy objects. Use as a stationary storage device only.
- **DO NOT** stand on lid.
- For added stability, floor and wall anchoring options available. See pages 25-26.

Deck Box Care

- Use soap and water with a soft bristle brush. If deck box is outdoors, clean shaded sides at least once per year to remove accumulated dust. **DO NOT** use bleach, ammonia, or caustic cleaners. These will damage the finish. If power washing, keep nozzle 18" away.

Suncast Products and Replacement Parts

To purchase Suncast replacement parts and learn about other Suncast products, visit us online or call.




www.suncast.com



1-800-846-2345 or 1-630-879-2050

Avant de commencer...

- **Lisez entièrement les instructions avant l'assemblage.**
Cette trousse contient des pièces qui peuvent être endommagées si elles sont assemblées de manière incorrecte ou dans le mauvais ordre.
- **Veillez suivre les instructions.**
Suncast ne peut être tenu responsable du remplacement des pièces endommagées ou perdues en raison d'un assemblage incorrect.
- **Évitez de rayer le fini.**
Lors des étapes où les pièces doivent être placées à l'envers, placez les pièces sur une surface lisse afin d'éviter de rayer le fini. Aplatissez le carton de la boîte afin de créer une surface de travail lisse.
- **Vérifiez toutes les pièces avant de commencer l'assemblage.**
À l'aide de la liste des pièces fournie à la pages 6-9, vérifiez que vous avez toutes les pièces nécessaires à la construction de votre coffre de terrasse.
- **Le coffre de rangement doit être placé sur une surface solide, égale et plane.**
- **L'assistance sera nécessaire lors de l'assemblage.** 

ATTENTION

- Non conçu pour l'entreposage de produits chimiques inflammables ou corrosifs.
- Attention lorsque vous entreposez des produits chimiques.
- Non conçu pour être utilisé par des enfants.
- Ce coffre n'est pas un coffre à jouets.
- Pour éviter tout risque de suffocation, ne laissez pas les enfants jouer à l'intérieur du coffre.
- Ce produit pourrait être sujet à des dommages par impact lorsque la température est sous le point de congélation.
- **NE REMISEZ PAS** le coffre à la chaleur.
- Attention lorsque vous déplacez le coffre plein. Ce produit n'est pas conçu pour le transport d'objets lourds. Utilisez plutôt comme dispositif stationnaire seulement.
- **NE VOUS ASSOYEZ PAS** sur le couvercle.
- Des options d'ancrage au sol ou à la paroi sont disponibles pour assurer une meilleure stabilité. Veuillez consulter les pages 25 à 26.

Entretien du coffre de terrasse

- Nettoyez le coffre avec de l'eau et du savon, ainsi qu'une brosse à poils doux. Si le coffre se trouve dehors, nettoyez les côtés ombragés au moins une fois par an afin d'éliminer la poussière. **N'UTILISEZ** jamais de javel, d'ammoniaque ou de nettoyeurs caustiques car ces derniers abîmeraient le fini du coffre. Si vous utilisez un dispositif de lavage à pression, maintenez l'embout à environ 18 po. (50 cm) du coffre.

Produits et pièces de rechange Suncast

Pour acheter des pièces de rechange Suncast et obtenir de plus amples renseignements sur les autres produits Suncast, consultez notre site ou appelez-nous.




www.suncast.com



1-800-846-2345 ou 1-630-879-2050

Antes de comenzar...

- **Lea completamente las instrucciones antes de iniciar el armado.**
Este kit contiene piezas que pueden dañarse si se arman incorrectamente o en la secuencia equivocada.
- **Siga las instrucciones.**
Suncast no es responsable del reemplazo de las piezas dañadas o perdidas debido al armado incorrecto.
- **Evite rayar el terminado.**
Para realizar las operaciones en las que las partes deben colocarse con la superficie terminada hacia abajo, coloque las partes sobre una superficie suave para evitar rayar su terminado. Aplane el cartón de la caja de embalaje para crear una superficie de trabajo lisa y suave.
- **Verifique que tenga todas las piezas antes de comenzar el armado.**
Use la lista de control de piezas de la página 6-9 y asegúrese de tener todas las piezas necesarias para armar su arcón de terraza.
- **El arcón de terraza se debe colocar sobre una superficie sólida, nivelada y plana.**
- **Durante el montaje se requiere la asistencia de otra persona.** 



PRECAUCIÓN

- No ha sido diseñado para almacenar productos químicos cáusticos o inflamables.
- Tenga cuidado cuando lo use para guardar productos químicos.
- No ha sido diseñado para ser usado por niños.
- No es una caja para guardar juguetes.
- Para evitar el riesgo de asfixia, no permita que los niños jueguen dentro del contenedor.
- Este producto puede ser susceptible a daños por impacto en temperaturas de congelación.
- **NO LO** guarde cerca de fuentes de calor excesivo.
- Tenga cuidado si lo mueve cuando está totalmente lleno. Este producto no ha sido diseñado para transportar objetos pesados. Úselo solo como unidad de almacenamiento fijo.
- **NO SE** pare sobre la tapa.
- Hay opciones de fijación en el piso y la pared para aumentar la estabilidad. Vea las páginas 25 y 26.

Cuidado del arcón de terraza

- Use jabón y agua con un cepillo de cerdas suaves. Si el arcón para terraza está en exteriores, limpie las áreas sombreadas por lo menos una vez al año para remover el polvo acumulado. **NO** use limpiadores a base de lejía, amoníaco o soluciones cáusticas. Éstos dañarán el acabado. Si lava a presión, mantenga la boquilla a una distancia de 18 pulgadas (50 cm).

Productos y piezas de repuesto Suncast

Para comprar piezas de repuesto Suncast y obtener información acerca de otros productos Suncast, visite nuestro sitio web o llame por teléfono.



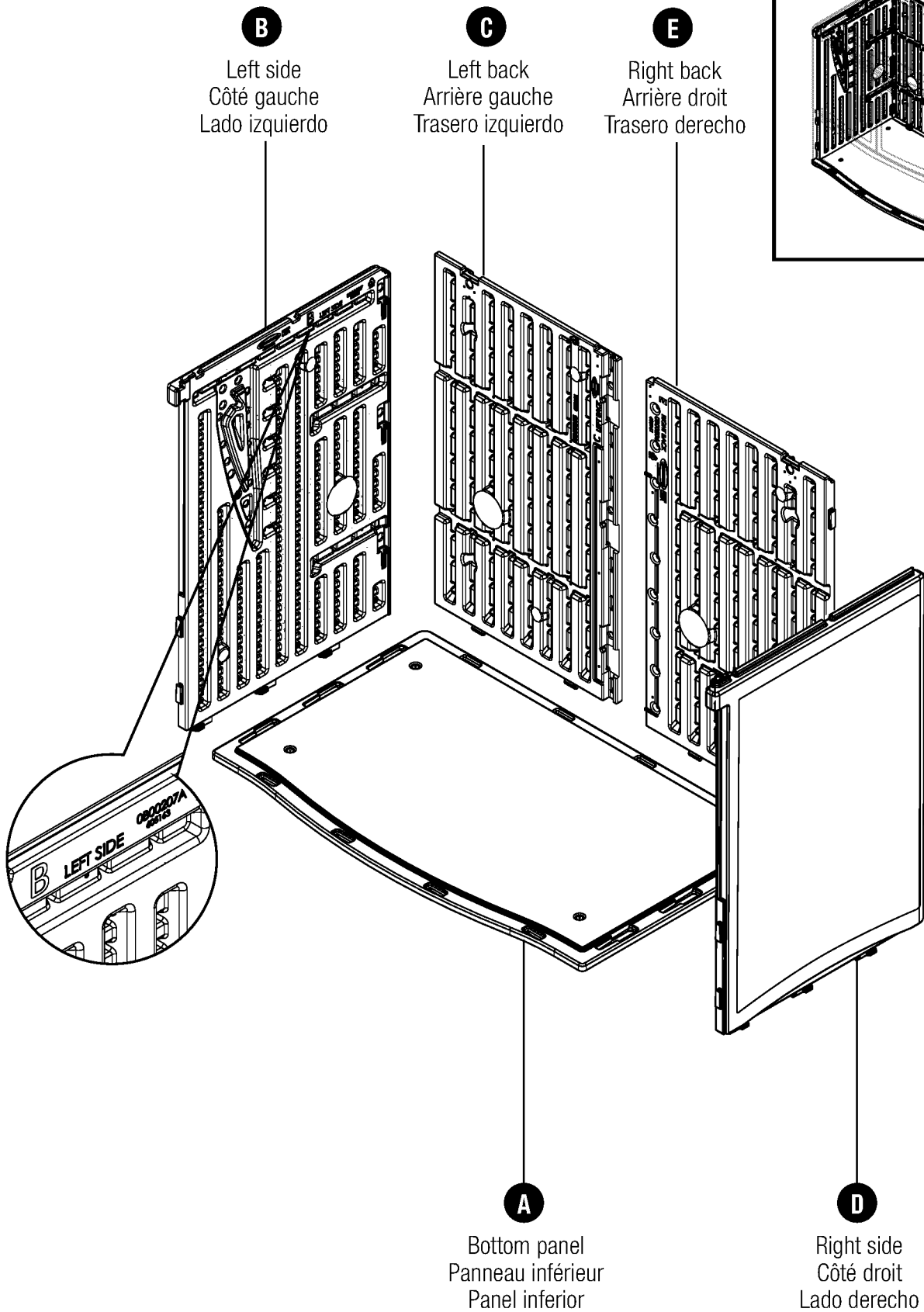
www.suncast.com



1-800-846-2345 ó 1-630-879-2050

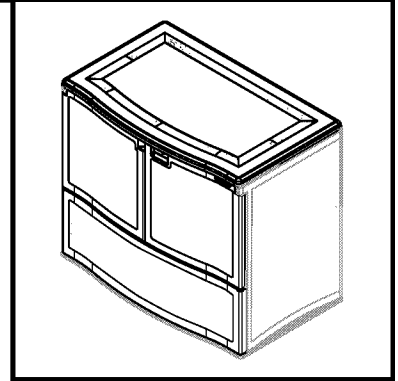
Parts / Pièces / Piezas

Walls and Floor / Parois et plancher / Paredes y piso

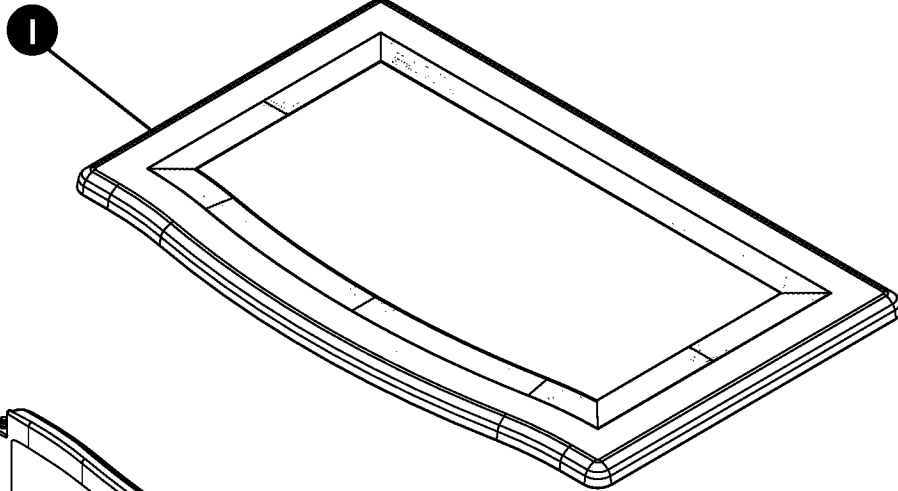


Parts / Pièces / Piezas

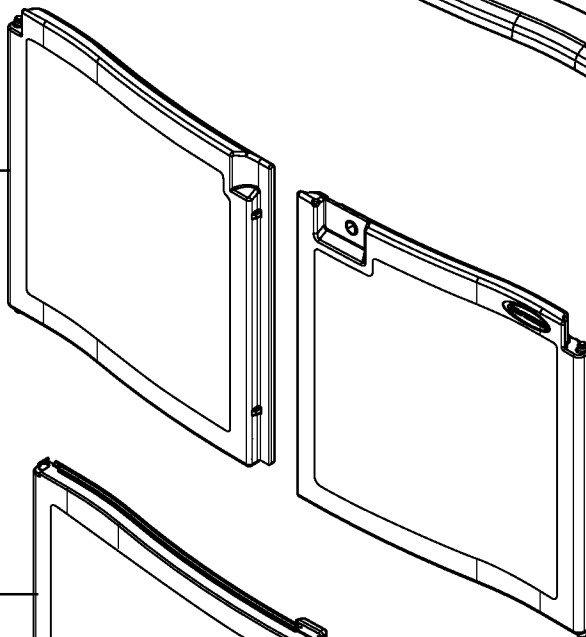
Lid and Doors / Couvercle et portes / Tapa y puertas



Top panel
Panneau supérieur
Panel superior

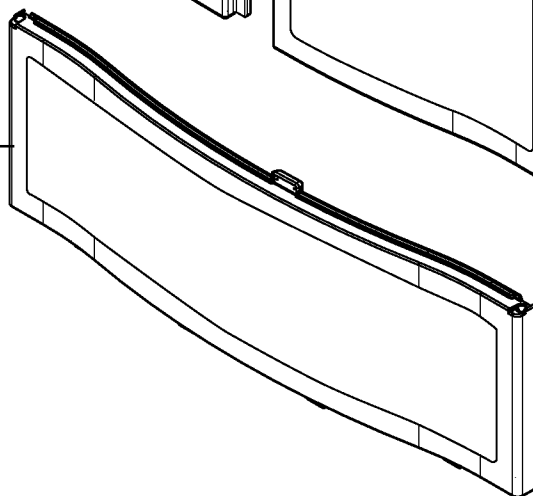


G
Left door
Porte gauche
Puerta izquierda



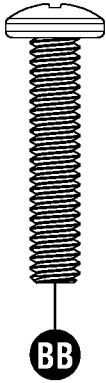
H
Right door
Porte droite
Puerta derecha

F
Front panel
Panneau avant
Panel frontal



Hardware / Quincaillerie / Elementos de fijación

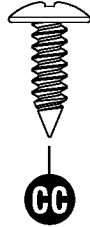
0480352A



.25" x 1.25" Machine screw
Vis à métaux 6 mm x 31,75 mm
(0,25 po x 1,25 po)
Tornillo para metal
de 6 mm x 31,75 mm
(0,25 x 1,25 pulg.)
x2



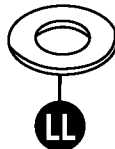
.164" x 1" Machine screw
Vis à métaux 4 mm x 25,4 mm
(0,164 po x 1 po)
Tornillo para metal
de 4 mm x 25,4 mm
(0,164 x 1 pulg.)
x4



Pan head screw
Vis à tête cylindrique
truncocônica
Tornillo de cabeza
truncocônica
x57



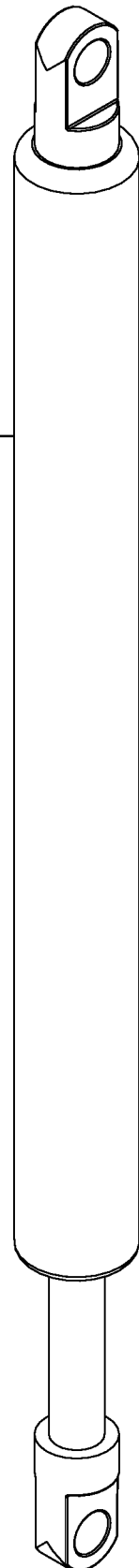
.164" Nut
Écrou 4 mm
(0,164 po)
Tuerca de 4 mm
(0,164 pulg.)
x4



x2

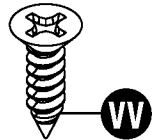


0440719
Gas shock
Amortisseur à gaz
Amortiguador de gas
x2

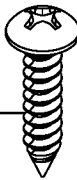


0440709 – Magnetic Latch Kits
Assemblages serrures magnétiques
Kit de pestillo magnético

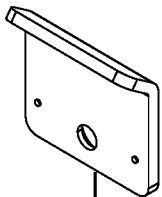
0671090 – Magnetic Latch Kit
Assemblage serrure magnétique
Kit de pestillo magnético



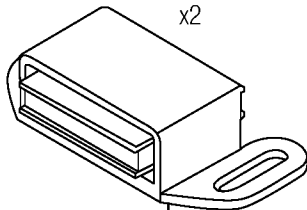
1/2" Phillips screw
Vis cruciforme
12,8 mm (0,5 po)
Tornillo Phillips de
12,8 (0,5 pulg.)



5/8" Phillips screw
Vis cruciforme
15,9 mm (0,625 po)
Tornillo Phillips de
15,9 (0,625 pulg.)
x2

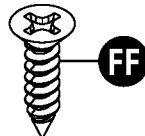


Strike plate
Gâche
Placa de contacto



Magnetic catch
Serrure magnétique
Enganche magnético

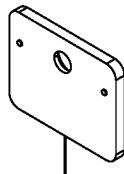
0671091 – Magnetic Latch Kit
Assemblage serrure magnétique
Kit de pestillo magnético



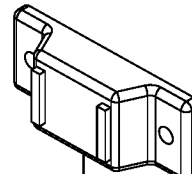
1/2" Phillips screw
Vis cruciforme
12,8 mm (0,5 po)
Tornillo Phillips de
12,8 (0,5 pulg.)



5/8" Phillips screw
Vis cruciforme
15,9 mm (0,625 po)
Tornillo Phillips de
15,9 (0,625 pulg.)
x2



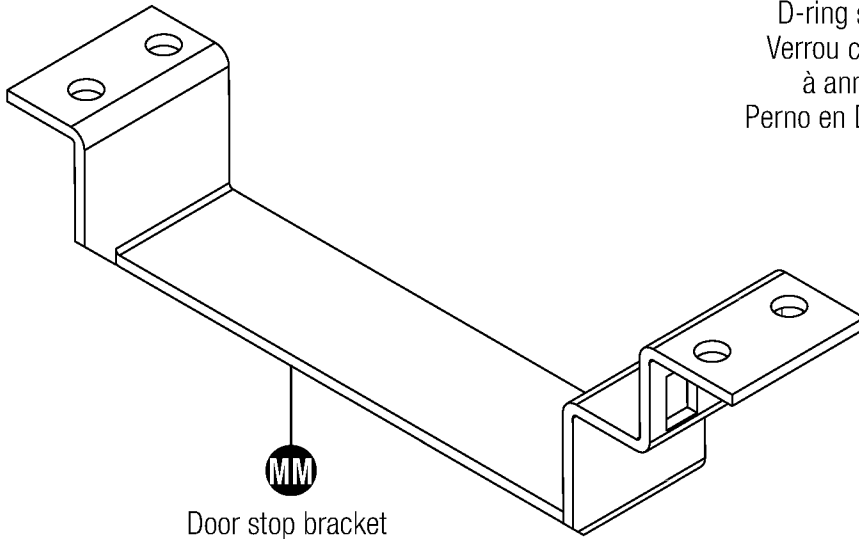
Flat strike plate
Gâche plate
Placa de contacto plana



Magnetic latch
Serrure magnétique
Pestillo magnético

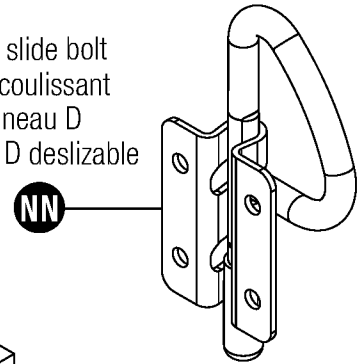
Hardware shown at actual size (*Unless otherwise noted.) Extra hardware provided. Not all are used.
Quincaillerie illustrée à la taille réelle (*sauf indication contraire). Quincaillerie supplémentaire fournie. Toute la quincaillerie ne doit pas être utilisée.
Los accesorios se muestran en tamaño real (*salvo indicación en contrario.) Se incluyen elementos de fijación adicionales. No se usan todos.

Hardware / Quincaillerie / Elementos de fijación

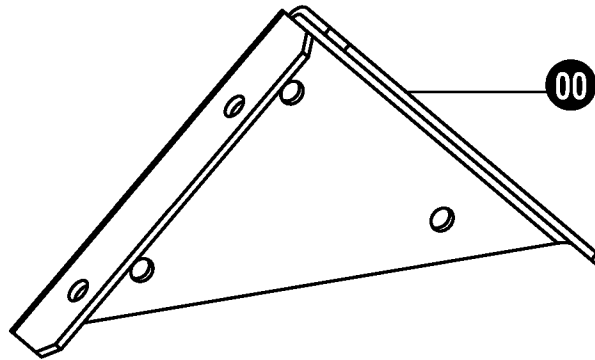


MM
 Door stop bracket
 Support arrêt de porte et de morillon
 de verrouillage Tope de la puerta
 y soporte del pestillo

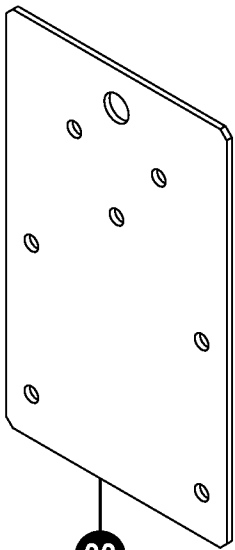
D-ring slide bolt
 Verrou coulissant
 à anneau D
 Perno en D deslizable



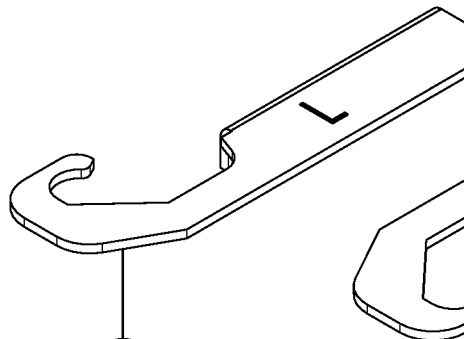
NN



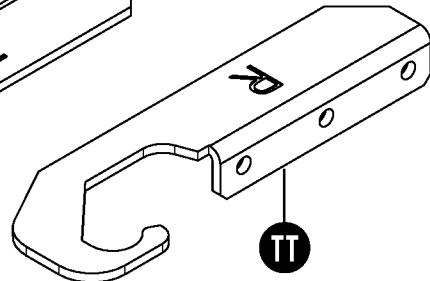
OO
 Corner bracket
 Support
 Soporte esquinero
 x2



QQ
 Back plate
 Plaque intérieure
 Placa posterior
 x2



SS
 Left hinge brace
 Renfort charnière gauche
 Soporte izquierdo de la abrazadera



TT
 Right hinge brace
 Renfort charnière droit
 Soporte derecho de
 la abrazadera

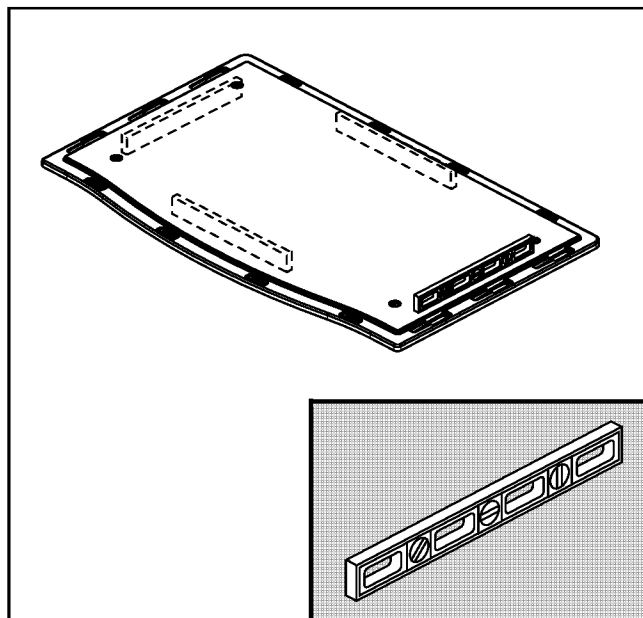
ATTENTION: Site Preparation

Materials **NOT** supplied with kit

Site preparation is required for this deck box. Placing the deck box on a flat and level surface is required. Without a level foundation, settling will occur, causing distortion and damage to the deck box. Suncoast is not responsible for replacing parts damaged or property lost due to incorrect assembly. Warranty requires level surface.

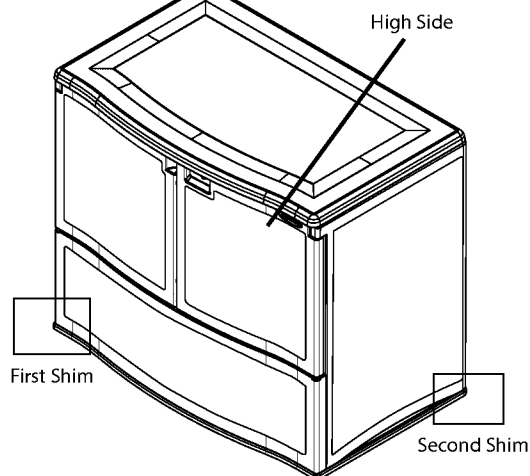
To prepare your deck box site, follow the steps below:

- Place floor in desired location and check with a level on all four sides.
- The foundation surface must be flat and level. If foundation is not level, doors and lid lock may not work properly, and structural issues may occur.
- If the site selected does not meet these requirements, a different location is recommended.



- As an option, shims available at home improvement stores may be used for leveling, but **only** if the site is a solid and flat surface. Shims can be placed at the corners of the deck box as required. Check that the doors and lid are aligned, then cut off any portion of wood shim that is exposed.
- Experimenting with shim size and location may be necessary depending on the imperfections of the site surface.

SAMPLE



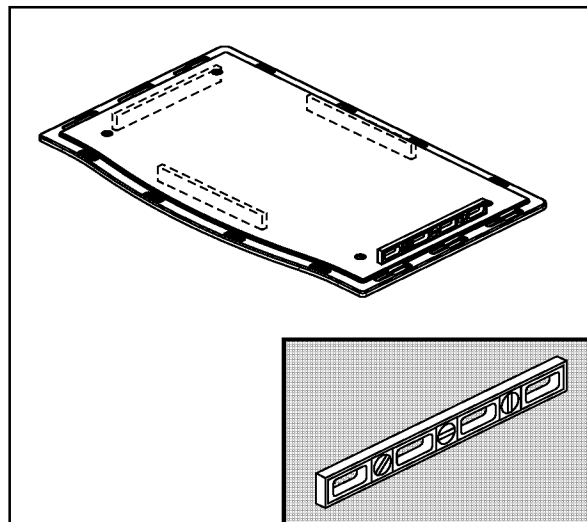
ATTENTION: Préparation du lieu d'installation

Outils et matériaux de construction NON COMPRIS avec le coffre de terrasse

Il est nécessaire de préparer l'endroit où vous comptez installer le coffre de terrasse. Il est obligatoire de placer le coffre sur une surface plane et à niveau. Si le sol de support n'est pas parfaitement horizontal et à niveau, le coffre risque de se déformer. Suncast décline toute responsabilité si des pièces ou des articles personnels doivent être remplacés en cas d'un mauvais assemblage. La garantie sera nulle et non avenue si la surface de support n'est pas parfaitement horizontale et à niveau..

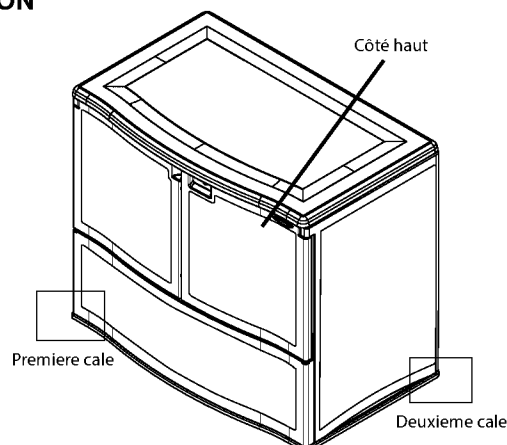
To Pour préparer le lieu l'installation, suivre les étapes ci-dessous :

- Placez le plancher du coffre là où vous souhaitez installer le coffre et vérifiez que le sol est bien parfaitement horizontal et à niveau sur les quatre côtés.
- La surface de support doit être plane et à niveau. Si la surface n'est pas à niveau, les portes et le couvercle risquent de ne pas se fermer correctement et la structure du coffre sera à risque.
- Si l'endroit choisi ne répond pas à tous les critères requis, il est recommandé de choisir un autre lieu d'installation.



- Il vous est également possible de vous procurer des cales auprès d'un centre de rénovation mais uniquement si l'endroit choisi possède une surface dure et plane. Les cales peuvent être placées au niveau des coins du coffre. Vérifiez que les portes et le couvercle sont bien alignés puis coupez la partie de la cale qui demeure visible.
- Il sera peut-être nécessaire de faire plusieurs essais avec des cales de différentes tailles en les plaçant à des endroits différents en fonction des imperfections de la surface de support.

ILLUSTRATION



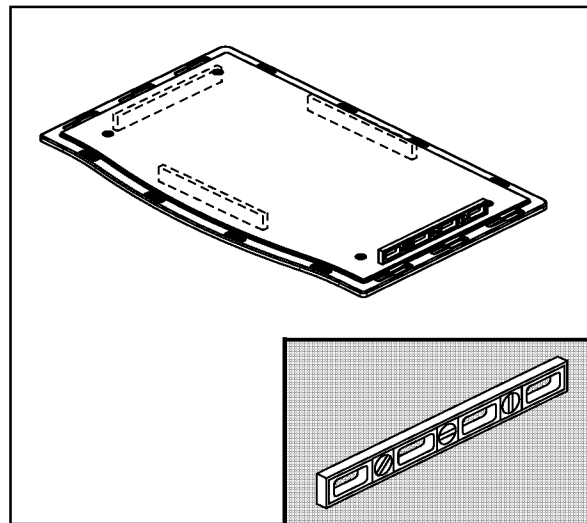
ATENCIÓN: Preparación del lugar de instalación

Herramientas y materiales NO suministrados con el kit del arcón para terraza

Es necesario preparar el sitio del arcón para terraza. Es necesario colocar el arcón para terraza sobre una superficie plana y nivelada. Sin una base nivelada, se producirá asentamiento, lo cual distorsionará y dañará el arcón para terraza. Suncast no será responsable de reemplazar partes dañadas ni artículos perdidos debido a un ensamblaje incorrecto. La garantía requiere la colocación en una superficie nivelada.

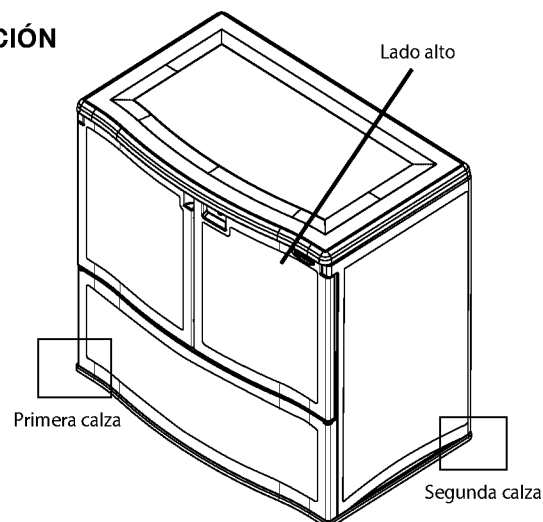
Para preparar el sitio del arcón para terraza, siga los pasos siguientes:

- Coloque la base en el sitio deseado y verifique con un nivelador los cuatro costados.
- La superficie de la base debe estar plana y nivelada. Si la base no está nivelada, las puertas y el cerrojo de la tapa posiblemente no funcionen correctamente, y pueden presentarse problemas estructurales.
- Si el sitio seleccionado no cumple estos requisitos, recomendamos buscar otro sitio.

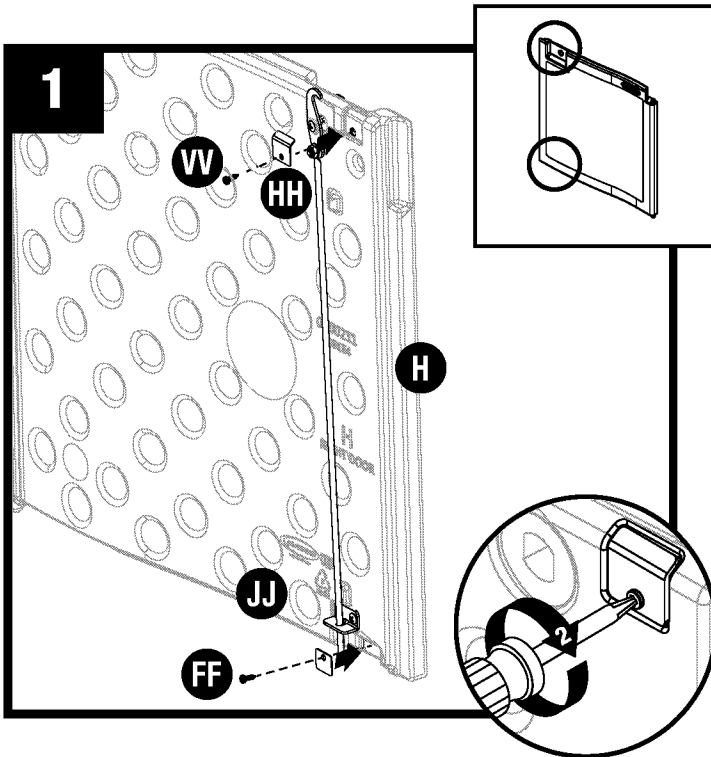


- Como opción, pueden usarse calzas para nivelar, las cuales están disponibles en tiendas de artículos de construcción para el hogar, pero sólo si el sitio es una superficie sólida y plana. Las calzas pueden colocarse en las esquinas del arcón para terraza, si es necesario. Verifique que las puertas y la tapa estén alineadas, luego corte las partes de las calzas de madera que estén expuestas.
- Posiblemente sea necesario experimentar con el tamaño y la ubicación de las calzas, dependiendo de las imperfecciones de la superficie del sitio.

ILUSTRACIÓN



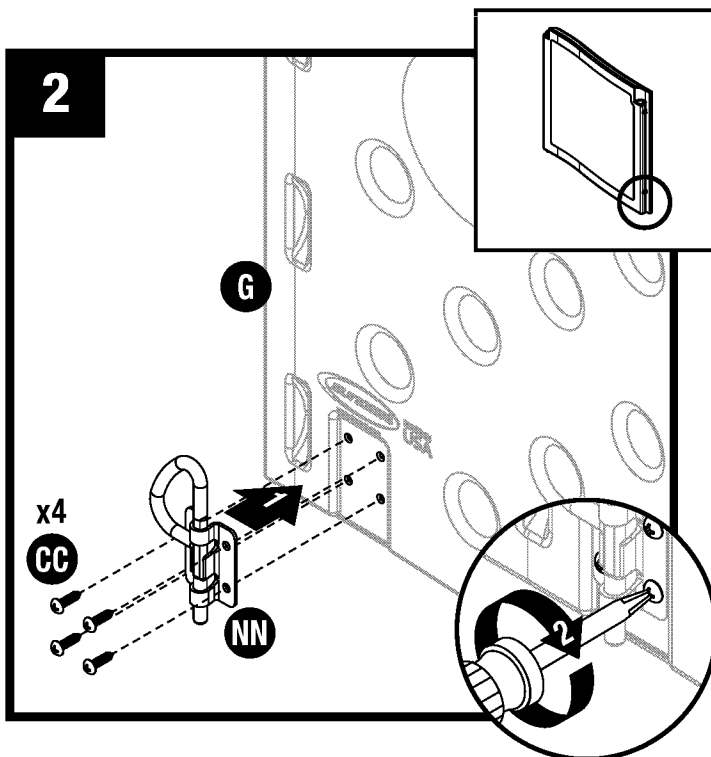
Assembly-Doors / Ensemble de la remise-Portes / Armado del cobertizo-Puertas



Attach strike plate (HH) to top of right door (H) and flat strike plate (JJ) to bottom of right door (H) and secure each with one screw.

Joignez la gâche (HH) à la partie droite supérieure de la porte (H) et la gâche plate (JJ) à la partie droite inférieure de la porte (H) et serrez chacune solidement utilisant une vis.

Instale la placa de contacto (HH) en la parte superior de la puerta derecha (H) y la placa de contacto plana (JJ) en la parte inferior de la puerta derecha (H) y fije cada una de ellas con un tornillo.

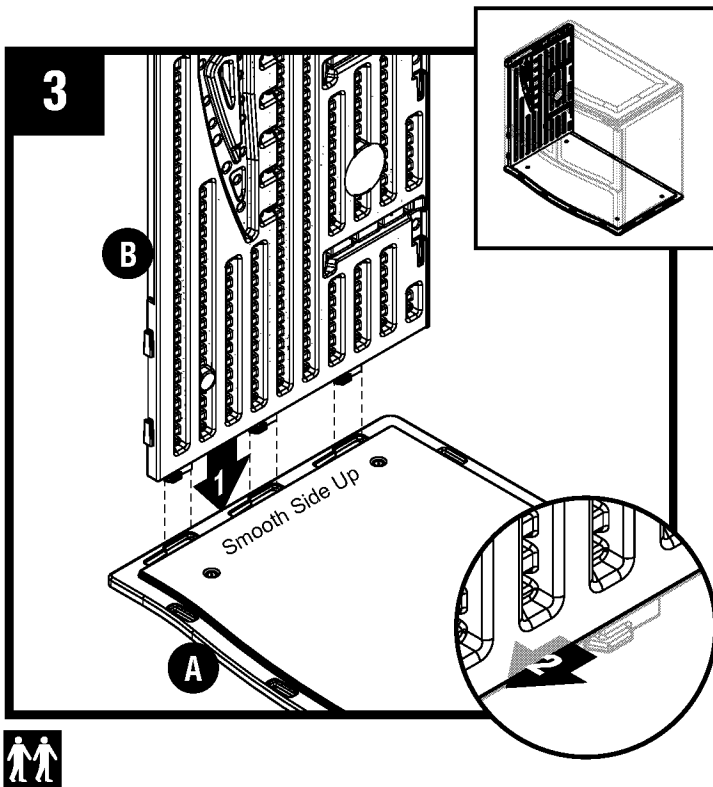


Attach D-ring slide bolt (NN) to bottom of left door (G) with four screws (CC).

Joignez le verrou coulissant à anneau D (NN) au bas porte de la porte gauche (G) utilisant quatre vis (CC).

Instale el perno en D deslizable (NN) en la parte inferior de la puerta izquierda (G) con cuatro tornillos (CC).

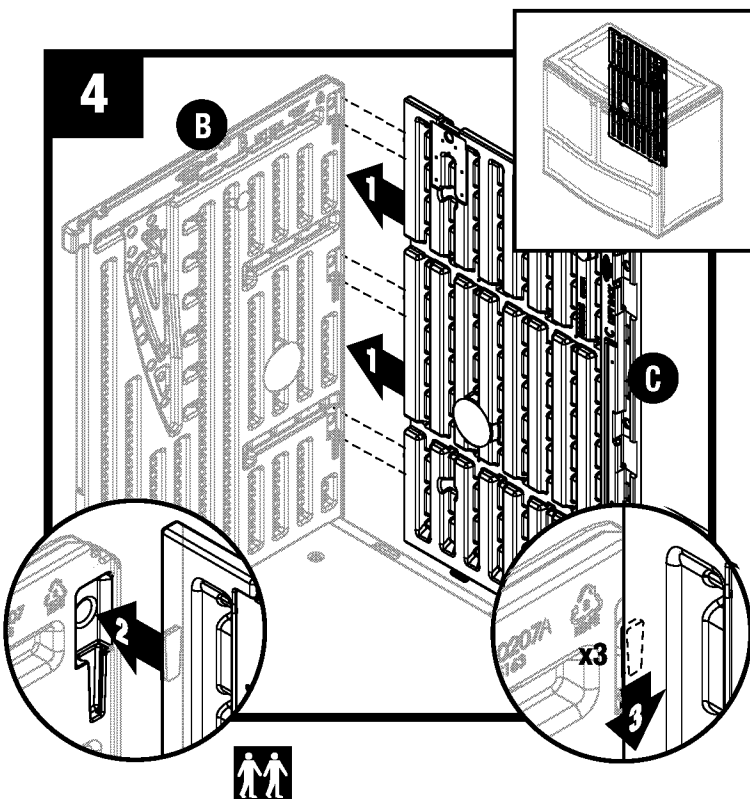
Assembly–Walls / Ensemble de la remise–Murs / Armado del cobertizo–Paredes



Align tabs on bottom of left side (B) with slot on bottom panel (A). Lower panel into slots and slide towards front of shed.

Alignez les languettes au bas du côté gauche (B) à la fente du panneau inférieur (A). Abaissez le panneau dans les fentes et glissez-le vers l'avant du coffre.

Alinee las lengüetas de la parte inferior del lado izquierdo (B) con las ranuras del panel inferior (A). Baje el panel en las ranuras y deslízelo hacia la parte frontal del arcón.

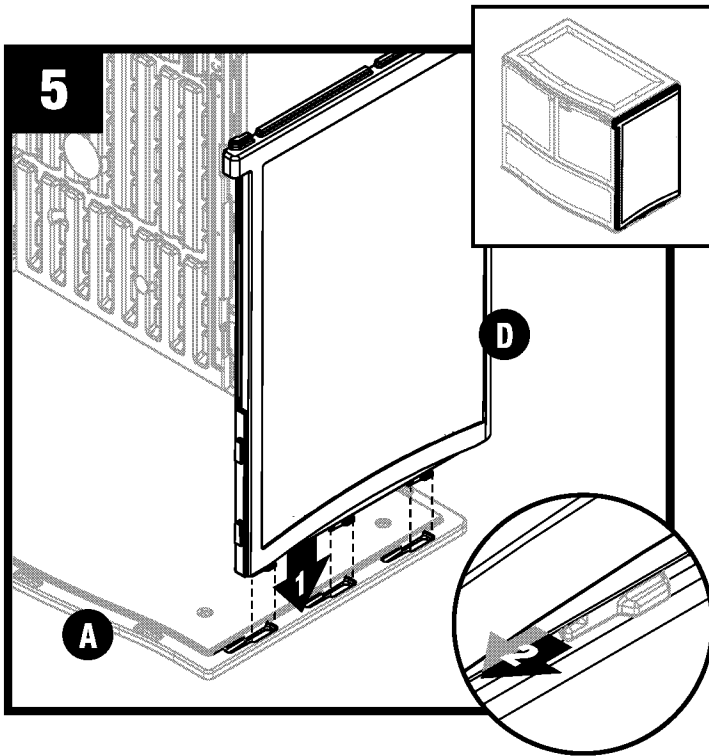


Align tabs on side of left back (C) with slots on left side (B). Insert tabs into slots and slide down until back snaps into floor.

Alignez les languettes situées à l'arrière gauche (C) avec les fentes du côté gauche (B). Insérer les languettes dans les fentes et glissez vers le bas jusqu'à l'enclenchement de la partie arrière au plancher.

Alinee las lengüetas del lado del trasero izquierdo (C) con las ranuras del lado izquierdo (B). Inserte las lengüetas en las ranuras y deslízelas hacia abajo hasta que el trasero se conecte en el piso.

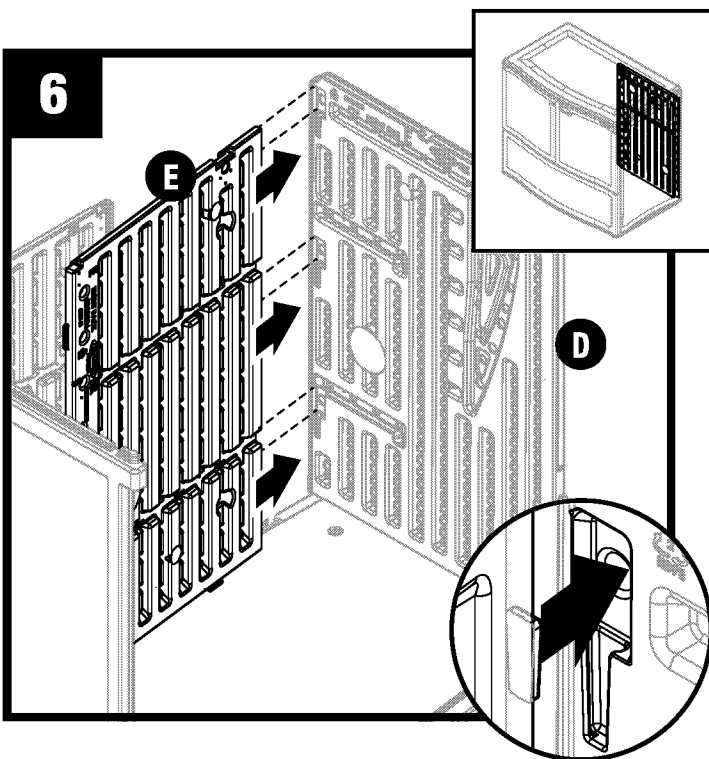
Assembly–Walls (continued) / Ensemble de la remise–Murs (suite) / Armado del cobertizo–Paredes (continuación)



Align tabs on bottom of right side (D) with slot on bottom panel (A). Lower panel into slots and slide towards front of shed.

Alignez les languettes au bas du côté droit (D) à la fente du panneau inférieur (A). Abaissez le panneau dans les fentes et glissez vers l'avant du coffre.

Alinee las lengüetas en la parte inferior del lado derecho (D) con las ranuras del panel inferior (A) Baje el panel en las ranuras y deslícelo hacia la parte frontal del arcón.

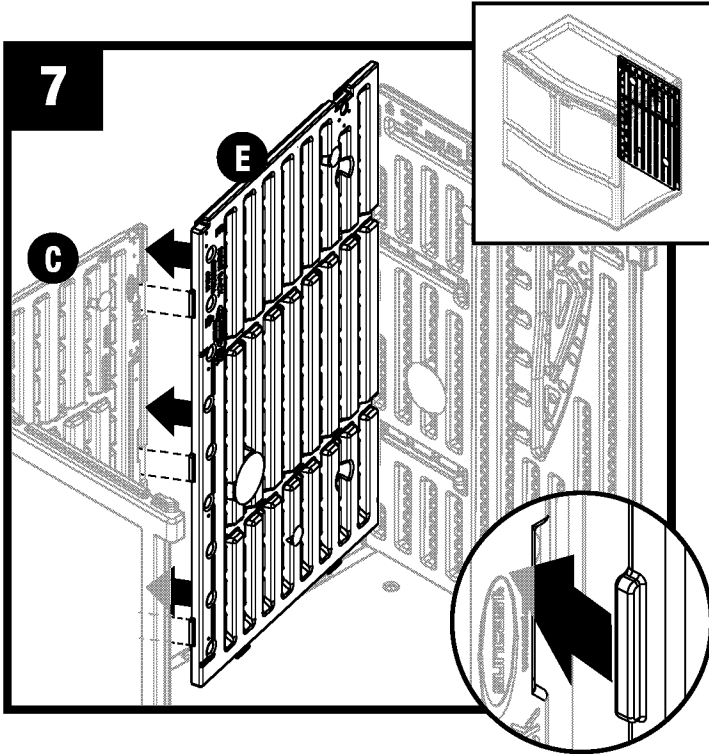


Align and insert right side tabs on right back (E) with slots on right side (D).

Alignez et insérez les languettes du côté droit situées à l'arrière droite (E) aux fentes du côté droit (D).

Alinee e inserte las lengüetas del lado derecho en el trasero derecho (E) con las ranuras del lado derecho (D).

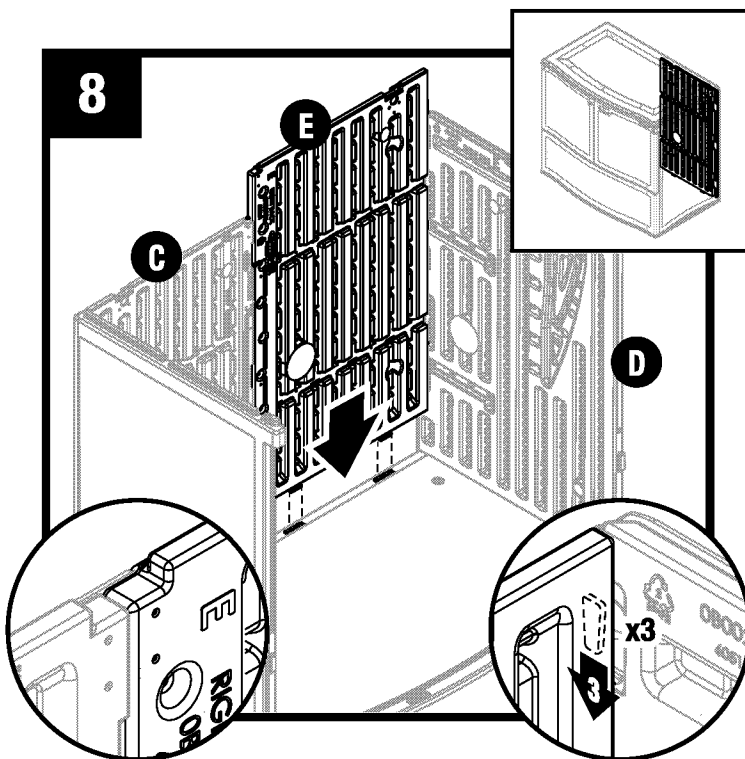
Assembly–Walls (continued) / Ensemble de la remise–Murs (suite) / Armado del cobertizo–Paredes (continuación)



Align and insert left tabs on right back (E) with slots on left back (C).

Alignez et insérez les languettes du côté gauche situées à l'arrière droite (E) aux fentes situées à l'arrière gauche (C).

Alinee e inserte las lengüetas del lado izquierdo del trasero derecho (E) con las lengüetas del trasero izquierdo (C).

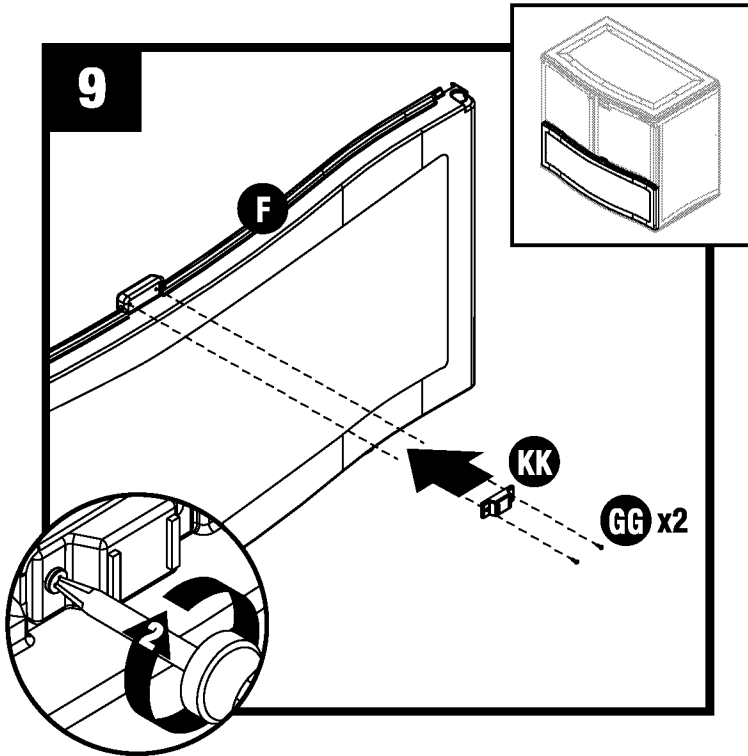


Slide right back (E) downward to lock side tabs into place. Bottom tabs on right back (E) will also insert into floor.

Glissez la section arrière droite (E) vers le bas pour enclencher les languettes en place. Les languettes arrière situées à l'arrière droite (E) seront aussi insérées dans le plancher.

Deslice el trasero derecho (E) hacia abajo para bloquear las lengüetas del lado en su lugar. Las lengüetas inferiores del trasero derecho (E) también se insertarán en el piso.

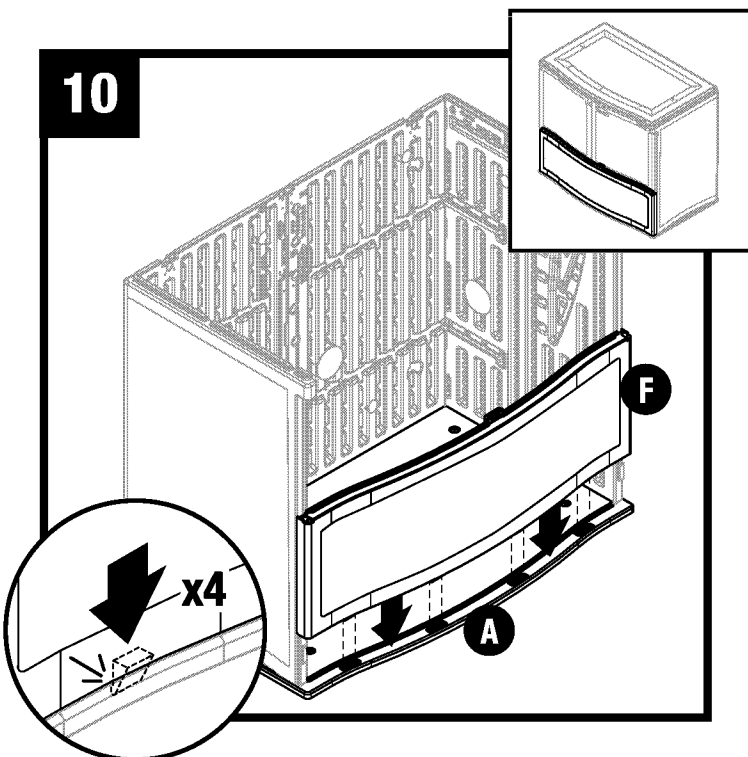
Assembly–Walls (continued) / Ensemble de la remise–Murs (suite) / Armado del cobertizo–Paredes (continuación)



Attach magnetic latch (KK) to front panel with two screws (GG).

Fixez la serrure magnétique (KK) au panneau avant utilisant deux vis (GG).

Instale el pestillo magnético (KK) en el panel frontal con dos tornillos (GG).

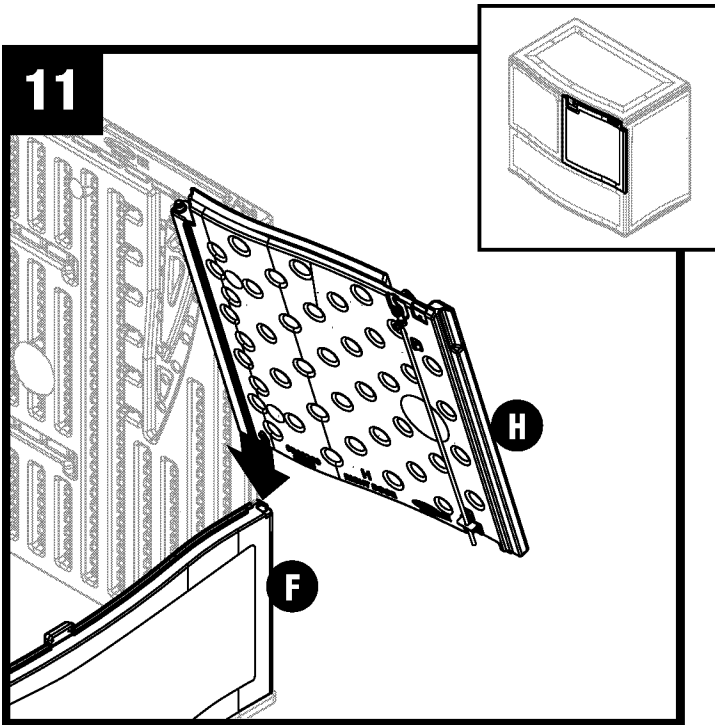


Attach front panel (F) to bottom panel (A).

Fixez le panneau avant (F) au panneau inférieur (A).

Instale el panel frontal (F) en el panel inferior (A).

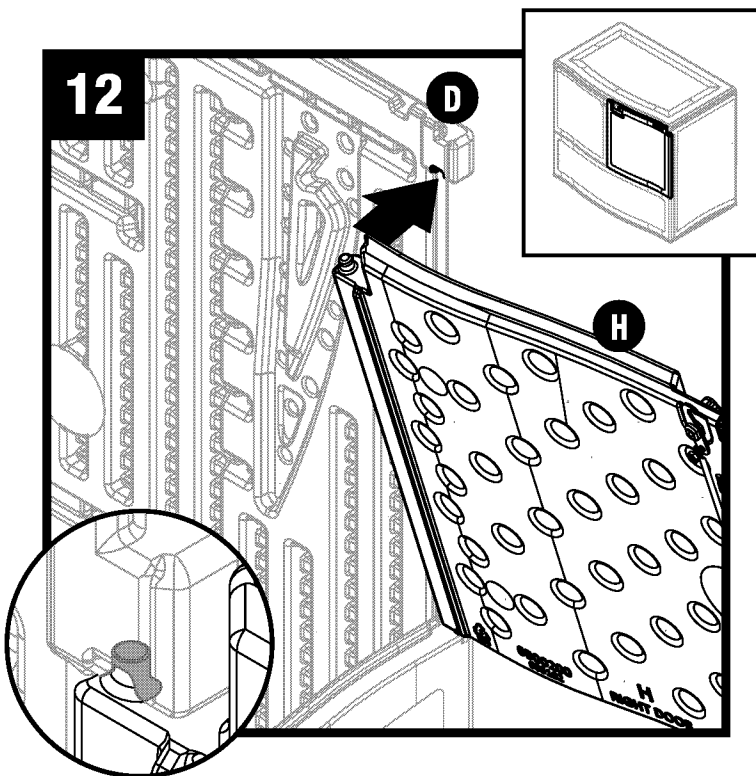
Installation-Doors / Installation - Portes / Instalación de las puertas



Insert bottom of right door (H) into front panel (F).

Insérez le bas de la porte droite (H) dans le panneau avant (F).

Inserte la parte inferior de la puerta derecha (H) en el panel frontal (F).

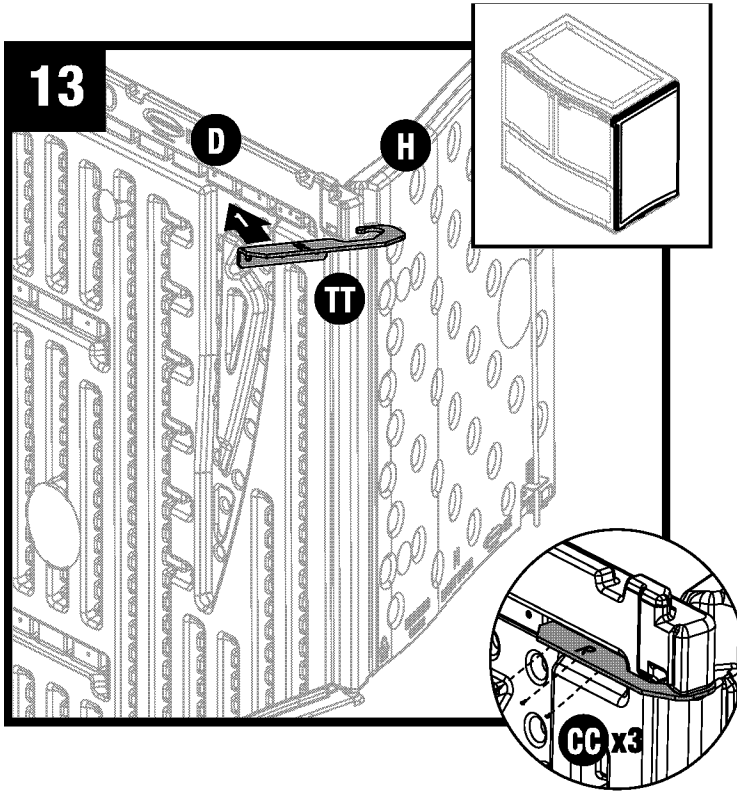


Insert top of right door (H) into right side (D).

Insérez la partie supérieure de la porte droite (H) dans le côté droit (D).

Inserte la parte superior de la puerta derecha (H) en el lado derecho (D).

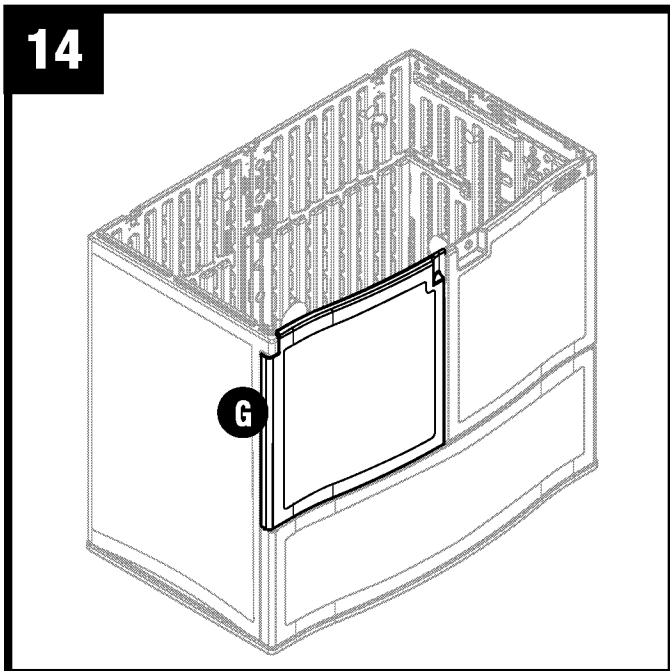
Assembly–Doors (continued) / Assemblage de la remise–Chevêtres (suite) / Armado del cobertizo–Dinteles (continuación)



Attach right hinge brace (TT) to right side panel (D) and over right door (H) with three screws (CC).

Fixez le renfort charnière droit (TT) au panneau droit (D) et au dessus de la porte droite (H) utilisant trois vis (CC).

Instale el soporte derecho de la abrazadera (TT) en el panel del lado derecho (D) y sobre la puerta derecha (H) con tres tornillos (CC).

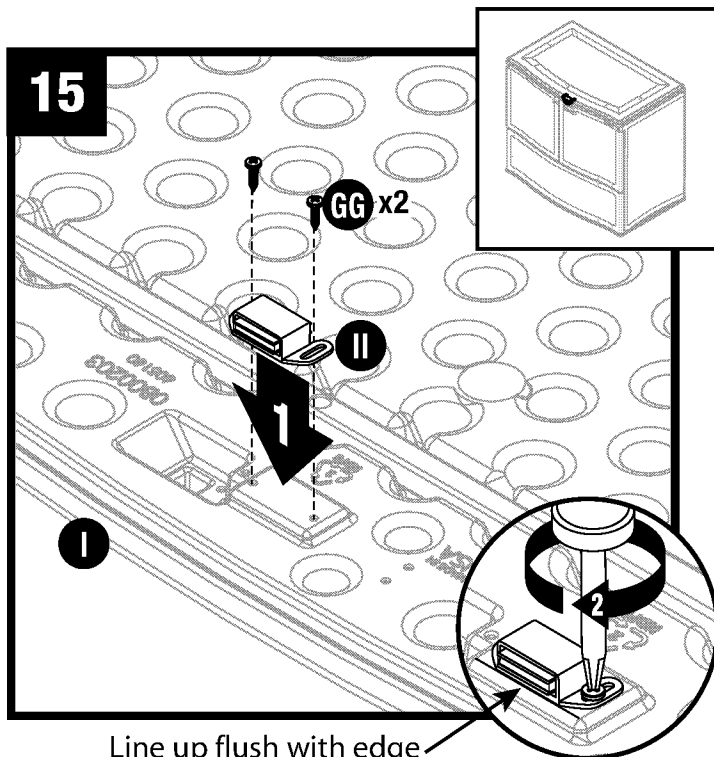


Repeat Steps 11-13 for left door (G).

Répétez les étapes 11 à 13 pour la porte gauche (G).

Repita los pasos 11 a 13 para la puerta izquierda (G).

Assembly–Lid / Ensemble de la remise–Couvercle / Armado del cobertizo–Tapa

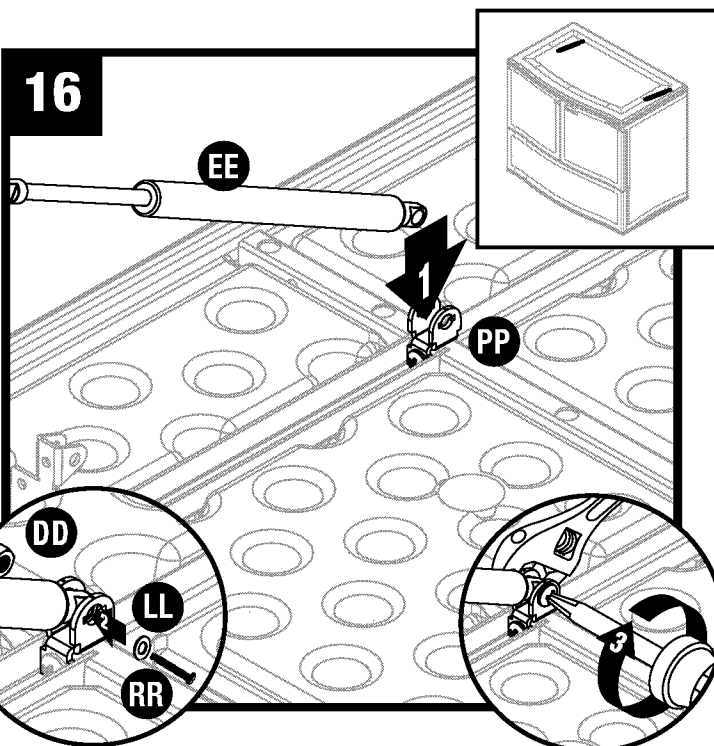


Line up flush with edge
Alignez rincer à bord
Alinear al ras del borde

Attach magnetic catch (II) to top panel (I) with two screws (GG).

Fixez la fermeture à aimant (II) au panneau supérieur (I) utilisant deux vis (GG).

Instale el enganche magnético (II) en el panel superior (I) con dos tornillos (GG).



Attach gas shock (EE) to gas shock bracket (PP) with one screw (RR), one washer (LL), and one nut (DD). Repeat for remaining shock.

Note: Correct orientation of gas shock is very important. The large end of the gas shock is attached to the top panel assembly.

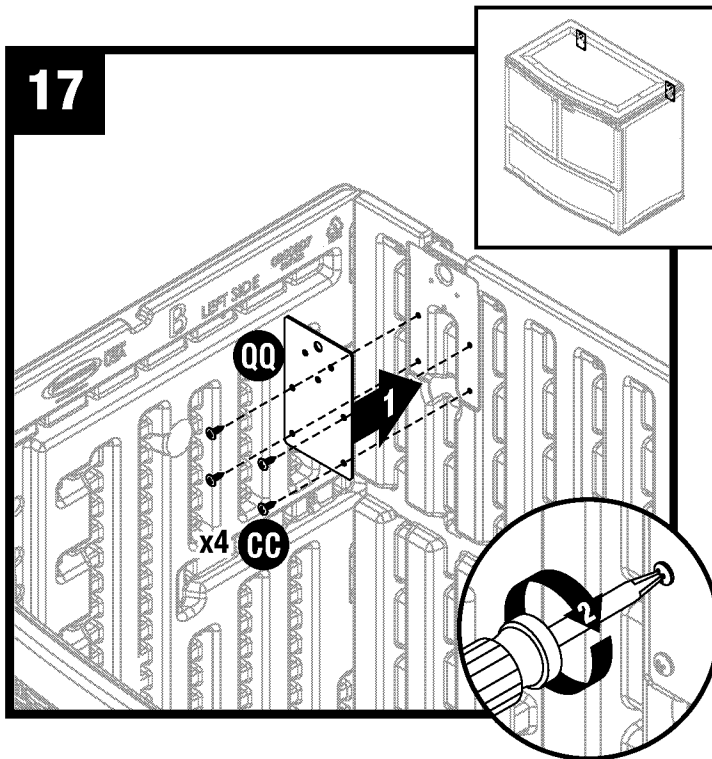
Fixez l'amortisseur à gaz (EE) au support de l'amortisseur à gaz (PP) utilisant une vis (RR), une rondelle (LL), et un écrou (DD). Répétez ces étapes pour l'amortisseur restant.

Remarque: Il est très important d'orienter correctement l'amortisseur à gaz. Le côté élargi de l'amortisseur à gaz est fixé à l'assemblage panneau supérieur.

Instale el amortiguador de gas (EE) en el soporte del amortiguador de gas (PP) con un tornillo (RR), una arandela (LL), y una tuerca (DD). Repita el procedimiento con el otro amortiguador.

Nota: Es muy importante la orientación correcta del amortiguador de gas. El extremo grande del amortiguador de gas está instalado en el conjunto del panel superior.

**Assembly–Lid (continued) / Ensemble de la remise–Couvercle (suite) /
Armado del cobertizo–Tapa (continuación)**



Attach back plate (QQ) to left rear (C) with four screws (CC). Repeat for remaining back steel plate and right rear.

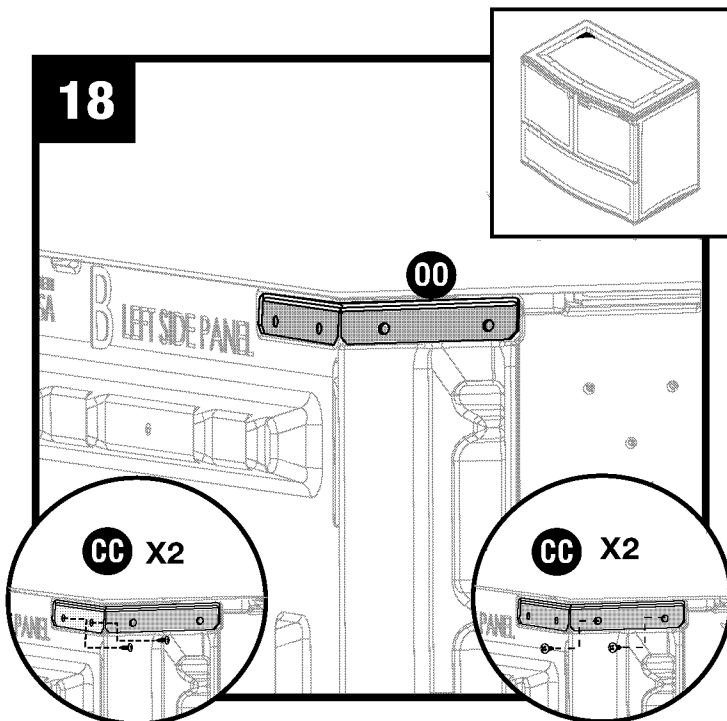
Note: Use only the lower five holes in this step.

Fixez la plaque intérieure (QQ) à l'arrière gauche (C) utilisant quatre vis (CC). Répétez pour la plaque acier intérieure restante à l'arrière droite.

Remarque: Veillez à n'utiliser que les cinq trous inférieurs lors de cette étape.

Instale la placa posterior (QQ) en el trasero izquierdo (C) con cuatro tornillos (CC). Repita el procedimiento con la otra placa de acero posterior y el trasero derecho.

Nota: En este paso sólo use los cinco orificios inferiores.

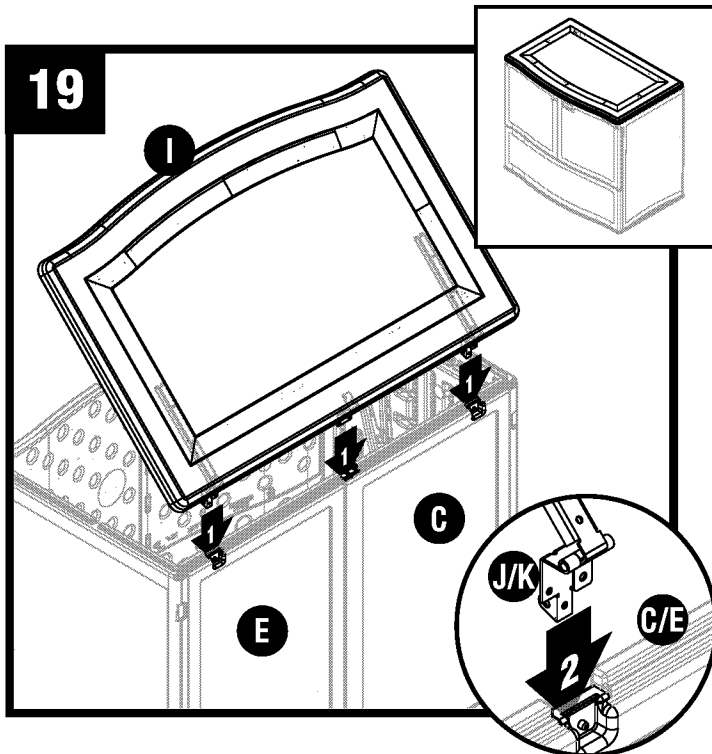


Attach corner bracket (OO) to back panel (C) with two screws (CC). Attach corner bracket (OO) to left side (B) with two screws (CC). Repeat for remaining corner bracket and right side.

Fixez le support de coin (OO) au panneau arrière (C) avec deux vis (CC). Fixez le support de coin (OO) à gauche (B) avec deux vis (CC). Répétez pour l'équerre d'angle restant et le côté droit.

Fije el soporte de esquina (OO) al panel trasero (C) con dos tornillos (CC). Fije el soporte de esquina (OO) a la izquierda (B) con dos tornillos (CC). Repita para el soporte de esquina restante y el lado derecho.

**Assembly–Lid (continued) / Ensemble de la remise–Couvercle (suite) /
Armado del cobertizo–Tapa (continuación)**



Lower top panel (I) and line up two hinge assemblies (J) and middle hinge assembly (K) with molded grooves.

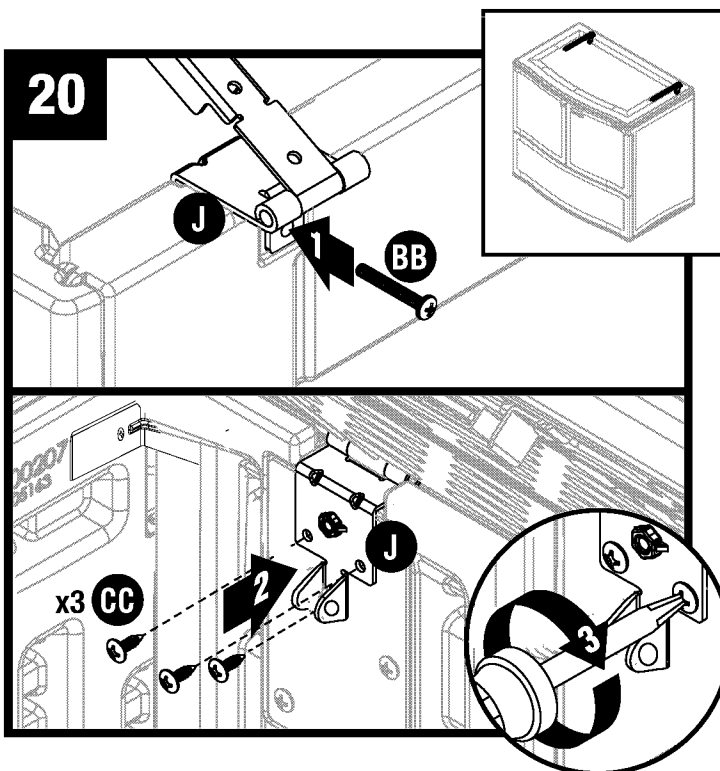
Note: If needed, tilt back top panel assembly to properly seat hinges into grooves.

Abaissez le panneau supérieur (I) et alignez-les deux assemblages charnière (J) ainsi que l'assemblage charnière central (K) aux rainures moulées.

Remarque: Penchez, au besoin, l'assemblage panneau supérieur afin de correctement loger les charnières dans les rainures.

Baje el panel superior (I) y alinee los dos conjuntos de bisagras (J) y el conjunto de bisagras central (K) con las ranuras moldeadas.

Nota: Si es necesario, incline hacia atrás el conjunto del panel superior para asentar apropiadamente las bisagras en las ranuras.



Secure rear of hinge assembly (J) with one screw (BB). Secure front of lid hinge with three screws (CC). Repeat for remaining hinge assembly.

Note: Top panel assembly has been removed for clarity.

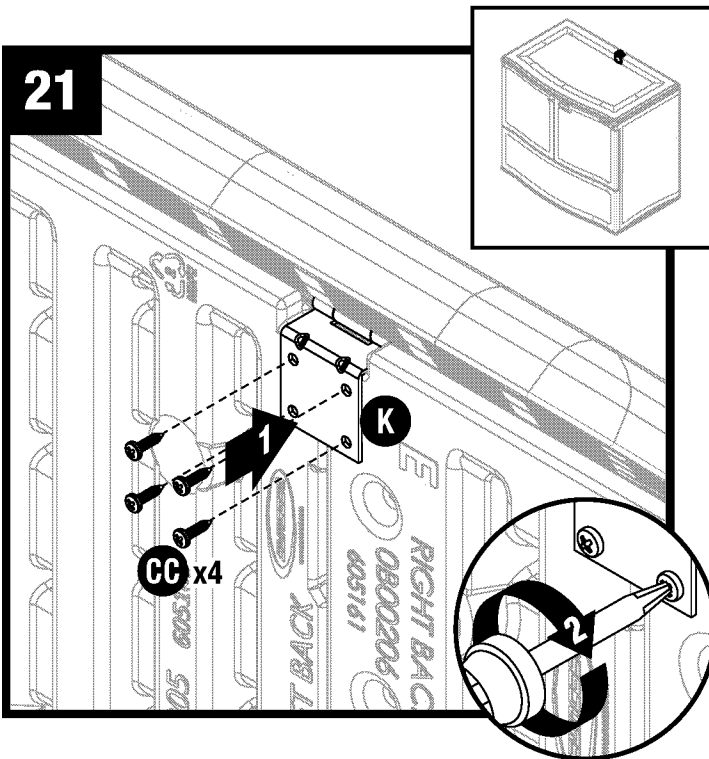
Fixez l'assemblage charnière arrière (J) utilisant une vis (BB). Fixez l'avant de la charnière du couvercle utilisant trois vis (CC). Répétez pour les assemblages charnière restants.

Remarque: L'assemblage panneau supérieur a été retiré pour apporter plus de clarté.

Fije la parte posterior del conjunto de bisagras (J) con un tornillo (BB). Fije el frente de la bisagra de la tapa con tres tornillos (CC). Repita el procedimiento con el otro conjunto de bisagras.

Nota: El conjunto del panel superior se quitó con fines de claridad.

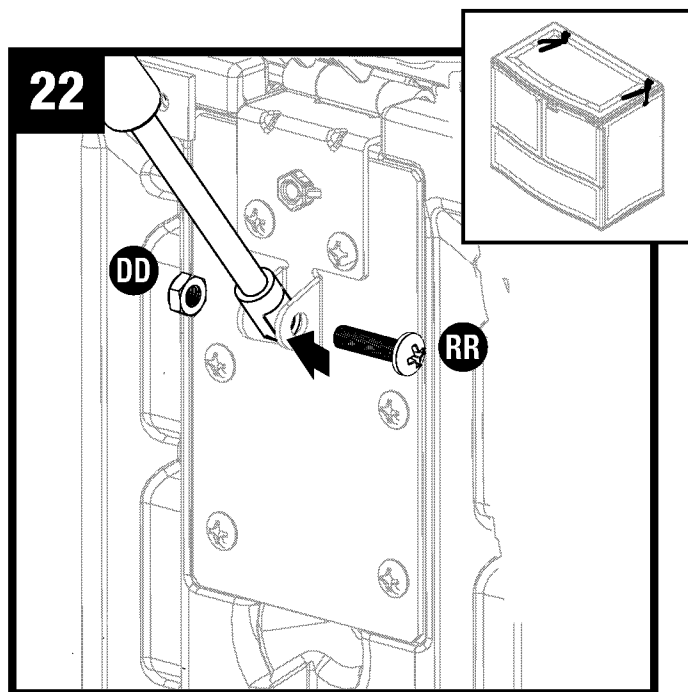
**Assembly–Lid (continued) / Ensemble de la remise–Couvercle (suite) /
Armado del cobertizo–Tapa (continuación)**



Secure front of middle hinge assembly (K) with four screws (CC).

Fixez l'avant de l'assemblage charnière central (K) utilisant quatre vis (CC).

Fije el frente del conjunto de bisagras central (K) con cuatro tornillos (CC).

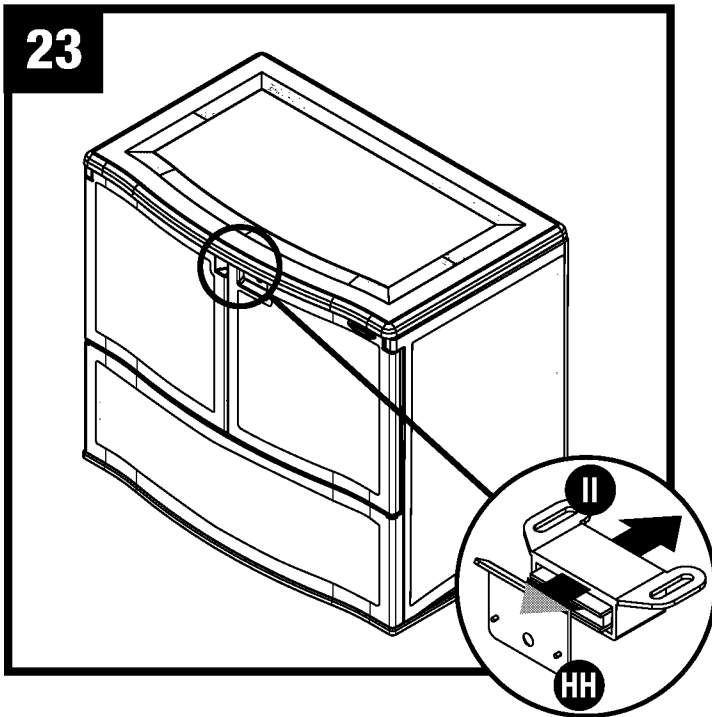


Attach other end of gas shock (EE) to hinge assembly (J) with one screw (RR) and one nut (DD). Repeat for remaining shock.

Fixer l'autre extrémité de décharge de gaz (EE) pour articuler ensemble (J) avec une vis (RR) et un écrou (DD). Répétez l'opération pour un choc restant.

Conecte el otro extremo de descarga de gas (EE) a la bisagra de montaje (J) con un tornillo (RR) y una tuerca (DD). Repita para el choque restante.

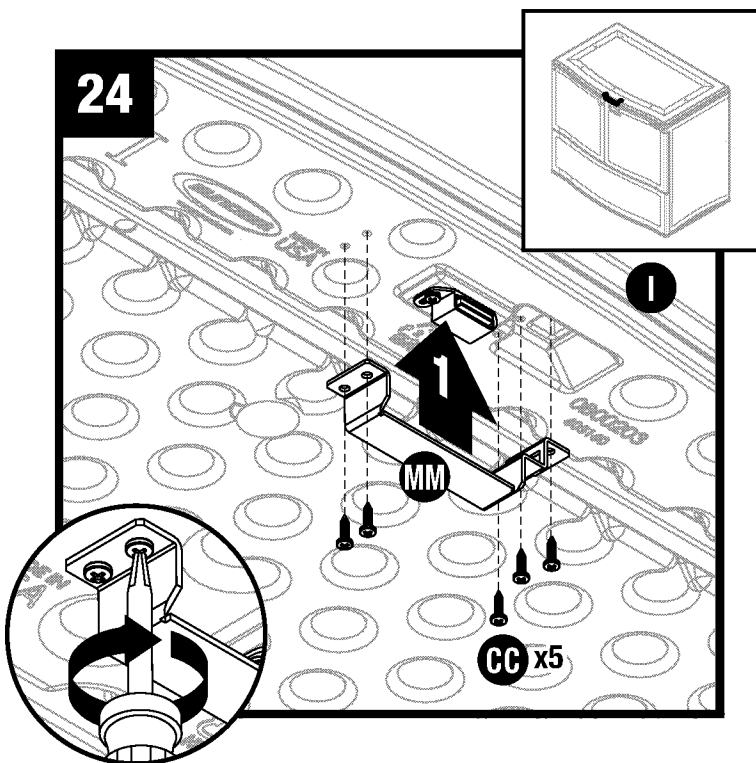
**Assembly–Lid (continued) / Ensemble de la remise–Couvercle (suite) /
Armado del cobertizo–Tapa (continuación)**



Check placement of magnetic catch (II) installed in Step 15 to right door strike plate (HH). Adjust (II) as needed for tight fit.

Vérifiez le positionnement de la capture magnétique (II) installé à l'étape 15 à la plaque de porte grève droite (HH). Ajustez (II) selon les besoins pour un ajustement serré.

Compruebe la colocación de cierre magnético (II) instalado en el paso 15 a la placa de tope de la puerta derecha (HH). Ajuste (II) según sea necesario para un ajuste apretado.

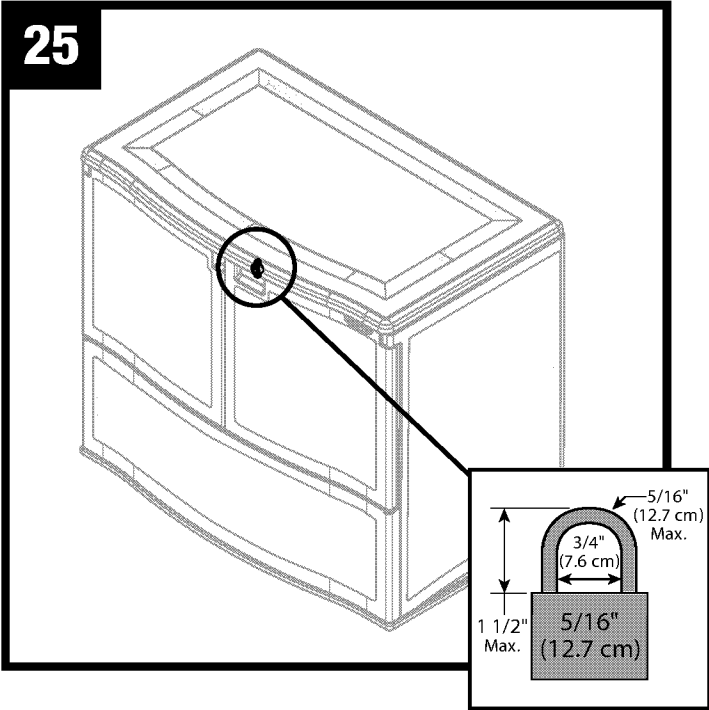


Attach door stop (MM) to top panel (I) with five screws (CC).

Fixez le support d'arrêt de porte et du morillon de verrouillage (MM) au panneau supérieur (I) utilisant cinq vis (CC).

Instale el tope de la puerta y el soporte del pestillo (MM) en el panel superior (I) con cinco tornillos (CC).

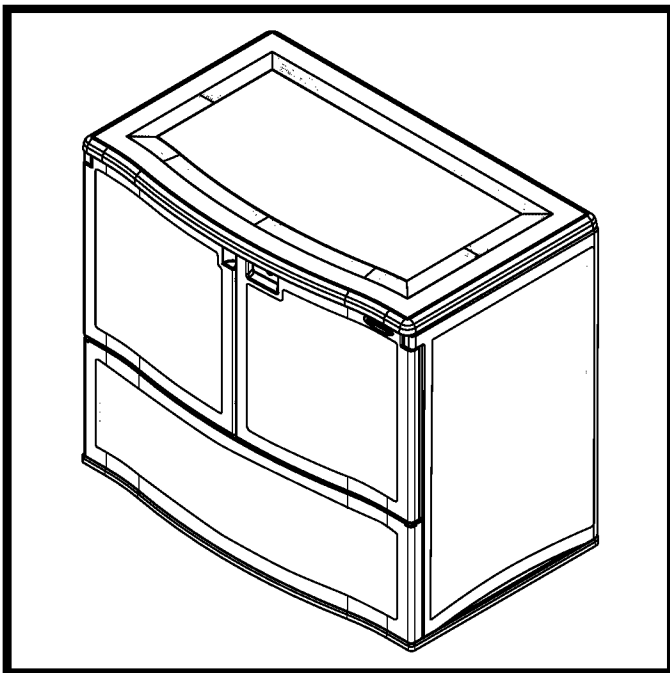
25



With top panel assembly closed, attach a 5/16" lock (not provided) to cam lock to properly secure shed.

Pour verrouiller le coffre correctement, fermez l'assemblage panneau supérieur puis joignez un cadenas 5/16" (8 mm) (non fourni) au verrou à came .

Con el conjunto del panel superior cerrado, instale un candado de 5/16" (no provisto) en el pestillo de leva para asegurar apropiadamente el arcón.



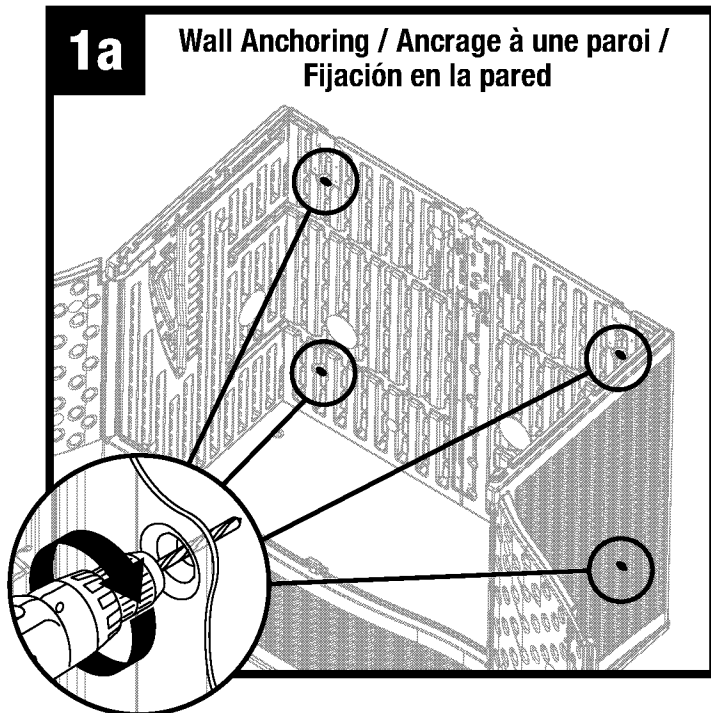
Complete.

Terminé.

Complete.

Anchoring deck box / Ancrage du coffre de rangement / Fijación del arcón de terraza

Mounting deck box for stability is recommended. Select mounting locations, (floor or wall). / L'ancrage du coffre est fortement recommandé pour la stabilité. Sélectionnez le lieu d'ancrage (sol ou paroi). / Se recomienda montar el arcón de terraza para darle estabilidad. Seleccione la ubicación del montaje (piso o pared).



Caution: DO NOT mount deck box on wall. Bottom panel must be on solid, level, flat surface.

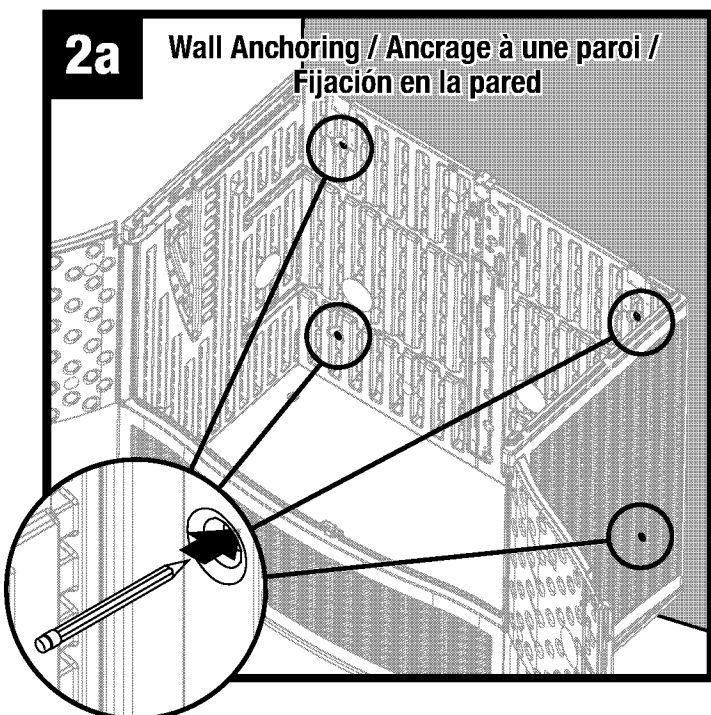
Using 1/4" drill bit, drill holes through mounting locations **in deck box only**.

AVERTISSEMENT: NE MONTEZ jamais un coffre à un mur. Le panneau inférieur doit être posé sur une surface solide, plate et plane.

Percez les trous, à l'aide d'un foret 1/4 po (6,35 mm) uniquement aux points **d'ancrage indiqués au coffre**.

Precaución: NO MONTE el arcón de terraza en la pared. El panel inferior debe estar sobre una superficie sólida, nivelada y plana.

Con una broca de 1/4", haga orificios a través de los puntos de montaje solamente **en el arcón de terraza**.



With deck box in desired location, mark your pre-drilled holes in deck box on wall. Consult your local hardware retailer for the correct mounting hardware for your application. Secure deck box with hardware.

Note: Flat washer MUST be used under the head of screws to properly secure the deck box to walls or floors.

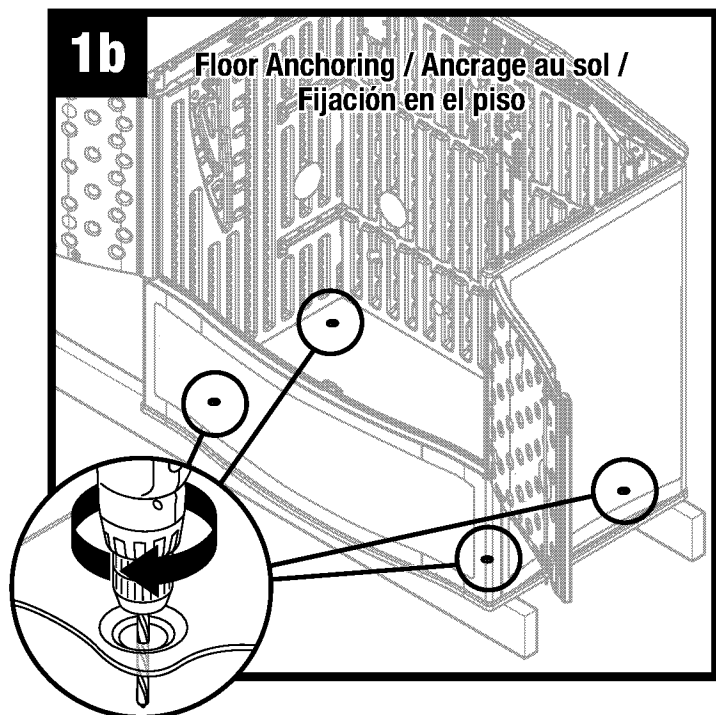
Avec le coffre à l'endroit désiré, marquez sur la paroi l'emplacement des trous préalablement forés dans le coffre. Veuillez consulter votre détaillant de quincaillerie local pour obtenir le matériel d'ancrage assorti à votre application. Fixez le coffre utilisant le matériel.

Remarque: Une rondelle ordinaire DOIT être utilisée en dessous de la tête des vis pour ancrer le coffre aux parois ou aux sols.

Con el arcón de terraza en la ubicación deseada, marque en la pared la ubicación de los orificios que hizo en el arcón de terraza. Consulte a su ferretero minorista local sobre los elementos de fijación apropiados para su aplicación. Fije el arcón de terraza con los elementos de fijación.

Nota: Se DEBE usar una arandela plana debajo de la cabeza de los tornillos para fijar apropiadamente el arcón de terraza a las paredes o al piso.

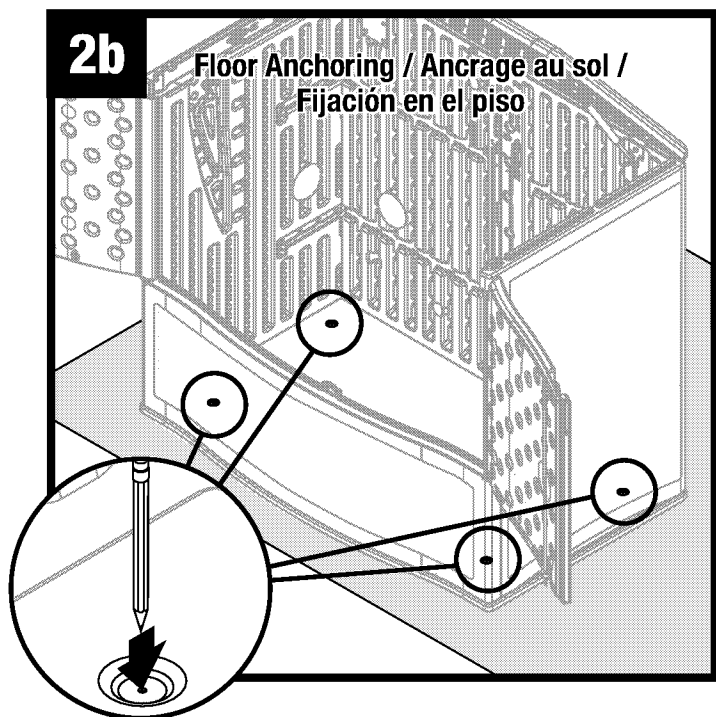
Anchoring deck box (continued) / Ancrage du coffre de rangement (suite) / Fijación del arcón de terraza (continuación)



Using 1/4" drill bit, drill holes through mounting locations **in deck box only**.

Percez les trous, à l'aide d'un foret 1/4 po (6,35 mm) uniquement aux points **d'ancrage indiqués au coffre**.

Con una broca de 1/4", haga orificios a través de los puntos de montaje solamente **en el arcón de terraza**.



With deck box in desired location, mark your pre-drilled holes in deck box on floor. Consult your local hardware retailer for the correct mounting hardware for your application. Secure deck box with mounting hardware.

Note: Flat washer **MUST** be used under the head of screws to properly secure the deck box to walls or floors.

Avec le coffre à l'endroit désiré, marquez à la paroi l'emplacement des trous préalablement forés dans le coffre. Veuillez consulter votre détaillant de quincaillerie local pour obtenir le matériel d'ancrage assorti à votre application. Ancrez le coffre utilisant le matériel d'ancrage.

Remarque: Une rondelle ordinaire **DOIT** être utilisée en dessous de la tête des vis pour ancrer le coffre aux parois ou aux sols.

Con el arcón de terraza en la ubicación deseada, marque en el piso la ubicación de los orificios que hizo en el arcón de terraza. Consulte a su ferretero minorista local sobre los elementos de fijación apropiados para su aplicación. Fije el arcón de terraza con los elementos de fijación.

Nota: Se **DEBE** usar una arandela plana debajo de la cabeza de los tornillos para fijar apropiadamente el arcón de terraza a las paredes o al piso.

Warranty

SUNCAST® Deck Box Five Year Limited Warranty

Your SUNCAST® Deck Box has a FIVE YEAR LIMITED WARRANTY against product failure resulting from defects in manufacturing or materials. The warranty period starts on the delivery date. Incidental and consequential damages are not covered.

Warranty Claims

To file a warranty claim contact the manufacturer, SUNCAST ® CORPORATION, 701 North Kirk Road, Batavia, Illinois, 60510. Call toll free (800) 846-2345 or visit www.Suncast.com.

SUNCAST® will repair or replace only the parts that failed under the terms of the warranty. In some cases, the replacement parts may not be identical, but they shall be of equal or greater performance than the original part.

We may require proof of purchase. Proof of purchase may be the original dated store receipt. We may require evidence of the failure. Evidence of failure may include photographs or returning failed components to SUNCAST.

WARRANTY LIMITATIONS

THIS WARRANTY COVERS ONLY DEFECTS THAT AFFECT THE FORM, FIT OR FUNCTION OF THE UNIT. It excludes natural aging of the unit, discoloration, ordinary wear and tear, ordinary weathering, sunlight fading, or rust. It excludes staining caused by mold, mildew or tree sap and damage caused by animals including insects, vermin or household pets. The warranty does not cover damage caused by Acts of Nature including but not limited to: wind in excess of 65 mph; tornado; hurricane; microburst; hail; flood; blizzard; extreme heat; pollution or fire events.

The following actions void the warranty: improper assembly; assembly on a foundation other than as described in the assembly instructions; use above intended and reasonable capacity; misuse; abuse; failure to perform ordinary maintenance; modification; cleaning with abrasive tools, exposing the unit to heat sources and vandalism. Painting, sandblasting, cleaning with harsh chemicals not recommended for plastics voids the warranty on resin components. Modification of the original product voids all warranties. Suncast assumes no liability for any modified product or consequences resulting from failure of a modified product. Damage due to moving, transporting, or relocating the product voids the warranty. Disassembly of this unit for reasons other than authorized repair voids the warranty.

THIS WARRANTY IS NONTRANSFERABLE. IT IS VALID FOR NORMAL HOUSEHOLD USE ONLY. THE WARRANTY IS VOIDED BY COMMERCIAL OR INDUSTRIAL USE. IT EXCLUDES FLOOR MODELS, CLEARANCE AND OPEN BOX UNITS.

Notice

Suncast does not represent that this unit will meet city, county, state, homeowner's association standards or zoning requirements. The owner is responsible for securing all permits and meeting other requirements needed for placement, construction and use.

THE MANUFACTURER'S LIABILITY HEREUNDER IS LIMITED SOLELY TO THE REPAIR OR REPLACEMENT OF THE DEFECTIVE PRODUCT OR PART AND THE MANUFACTURER SHALL IN NO EVENT BE LIABLE FOR ANY INCIDENTAL OR CONSEQUENTIAL DAMAGES WHICH MAY RESULT FROM ANY DEFECT IN MATERIAL OR WORKMANSHIP OR FROM THE BREACH OF ANY EXPRESS OR IMPLIED WARRANTY.

This warranty gives you specific legal rights, and you may also have other rights which vary from state to state. Some states do not allow the exclusion or limitation of incidental or consequential damages; the limitation or exclusion may not apply to you.

Garantie

Jardinière de terrasse SUNCAST® - Garantie limitée de 5 ans

Votre jardinière de terrasse SUNCAST® est assortie d'une GARANTIE LIMITÉE DE 5 ANS contre la défaillance du produit résultant de vices de fabrication ou de matériel. La période de garantie commence à la date de livraison. Les dommages accessoires et indirects ne sont pas couverts.

Réclamations au titre de la garantie

Pour soumettre une réclamation au titre de la garantie, contactez le fabricant, SUNCAST® CORPORATION, à l'adresse : 701 North Kirk Road, Batavia, Illinois, 60510. Composez le numéro sans frais 1 800 846-2345 ou rendez-vous à l'adresse www.Suncast.com.

SUNCAST® réparera ou remplacera seulement les pièces défectueuses conformément aux conditions de la garantie. Dans certains cas, il est possible que les pièces de rechange ne soient pas identiques, mais elles offriront un rendement égal ou supérieur à celui de la pièce d'origine.

Nous pouvons exiger une preuve d'achat, par exemple l'original daté du reçu du magasin. Nous pouvons également exiger une preuve de la défaillance, par exemple une photographie ou le renvoi des composants défectueux à SUNCAST.

LIMITATIONS DE GARANTIE

CETTE GARANTIE COUVRE SEULEMENT LES DÉFAUTS QUI AFFECTENT LA FORME, L'AJUSTEMENT OU LA FONCTION DU PRODUIT. Elle exclut le vieillissement naturel du produit, la décoloration, l'usure ordinaire, l'altération climatique ordinaire ou la rouille. Elle exclut les taches causées par la moisissure ou la résine d'arbres et les dommages causés par les animaux, y compris les insectes, la vermine ou les animaux domestiques. La garantie ne couvre pas les dommages causés par les catastrophes naturelles, notamment les vents de plus de 104 km/h, les tornades, les ouragans, les microrafales, la grêle, les inondations, les blizzards, la chaleur extrême, la pollution ou les incendies.

Les mesures suivantes annuleront la garantie : assemblage incorrect; assemblage sur une fondation autre que celle décrite dans les instructions d'assemblage; utilisation au-delà de la capacité prévue et raisonnable; utilisation impropre; utilisation abusive; non-exécution de l'entretien ordinaire; modification; nettoyage avec des outils abrasifs; exposition du produit à des sources de chaleur et au vandalisme. Le fait de peindre, sabler et nettoyer avec des produits chimiques puissants déconseillés pour les plastiques entraînera l'annulation de la garantie sur les composants en résine. La modification du produit d'origine annule toutes les garanties. Suncast n'endosse aucune responsabilité concernant tout produit modifié ou les conséquences résultant de la défaillance d'un produit modifié. Les dommages causés par le déplacement ou le transport du produit annuleront la garantie. Le démontage de ce produit à des fins autres qu'une réparation autorisée annulera la garantie.

CETTE GARANTIE EST NON CESSIBLE. ELLE EST UNIQUEMENT VALABLE POUR UNE UTILISATION DOMESTIQUE NORMALE. LA GARANTIE SERA ANNULÉE EN CAS D'UTILISATION COMMERCIALE OU INDUSTRIELLE. ELLE EXCLUT LES ARTICLES EN DÉMONSTRATION, LES FINS DE SÉRIE ET LES ARTICLES DONT L'EMBALLAGE A ÉTÉ OUVERT.

Avis

Suncast ne garantit aucunement la conformité du produit avec les exigences de la ville, du comté, de la province ou de l'association de copropriétaires ou de zonage. Il incombe au propriétaire d'obtenir tous les permis et de satisfaire à toutes les autres exigences nécessaires relativement à l'installation, à la construction et à l'utilisation.

LA RESPONSABILITÉ DU FABRICANT EN VERTU DE LA PRÉSENTE SE LIMITE À LA RÉPARATION OU AU REMPLACEMENT DU PRODUIT DÉFECTUEUX OU DE LA PIÈCE DÉFECTUEUSE ET LE FABRICANT NE POURRA EN AUCUN CAS ÊTRE TENU RESPONSABLE DE DOMMAGES ACCESSOIRES OU INDIRECTS POUVANT RÉSULTER D'UN QUELCONQUE VICE DE FABRICATION OU DE MATÉRIEL OU DE LA VIOLATION D'UNE QUELCONQUE GARANTIE EXPRESSE OU TACITE.

La présente garantie vous confère des droits spécifiques, et vous pouvez bénéficier d'autres droits qui varient d'une juridiction à l'autre. Certaines provinces n'autorisant pas l'exclusion ou la limitation des dommages indirects ou accessoires, la limitation ou l'exclusion ci-dessus peut ne pas s'appliquer à votre cas.

Garantía

Garantía limitada de cinco años para el baúl de terraza SUNCAST®

Su baúl de terraza SUNCAST® tiene una GARANTÍA LIMITADA DE CINCO AÑOS contra fallos del producto que resulten de defectos de fabricación o materiales. El periodo de garantía comienza en la fecha de entrega. Los daños incidentales y emergentes no están cubiertos.

Reclamaciones por garantía

Para presentar una reclamación en virtud de la garantía, comuníquese con el fabricante, SUNCAST® CORPORATION, 701 North Kirk Road, Batavia, Illinois, 60510. Llame gratuitamente al (800) 846-2345 o visite www.Suncast.com.

SUNCAST® reparará o reemplazará solo las partes que hayan presentado fallos bajo los términos de la garantía. En algunos casos, las partes de reemplazo podrán no ser idénticas, pero su rendimiento será igual o superior al de la parte original.

Podemos requerir comprobante de compra. El comprobante de compra puede ser la factura original de la tienda con fecha. Podemos requerir evidencia de fallo. La evidencia de fallo puede comprender fotografías o el envío de los componentes con fallos a SUNCAST.

LIMITACIONES DE LA GARANTÍA

ESTA GARANTÍA CUBRE ÚNICAMENTE DEFECTOS QUE AFECTEN A LA FORMA, AJUSTE O FUNCIÓN DE LA UNIDAD. Excluye el envejecimiento natural de la unidad, cambios de color, uso y desgaste común, deterioro común por exposición a la intemperie, decoloración por exposición al sol y oxidación. Excluye las manchas causadas por moho, enmohecimiento o savia de árboles, y el daño causado por animales, como insectos, alimañas o mascotas domésticas. La garantía no cubre daños causados por fenómenos naturales, incluidos, entre otros: vientos superiores a 65 mph, tornados, huracanes, microrráfagas, granizo, inundaciones, ventiscas, calor extremo, contaminación o incendios.

Las siguientes acciones anulan la garantía: montaje incorrecto, montaje sobre una base distinta a la descrita en las instrucciones de montaje, uso a una capacidad superior a la indicada y razonable, mal uso, uso indebido, falta del mantenimiento común, modificación, limpieza con herramientas abrasivas, exposición de la unidad a fuentes de calor y vandalismo. El pintar, pulir con chorro de arena y limpiar con productos químicos abrasivos no recomendados para plásticos anula la garantía sobre los componentes de resina. La modificación del producto original anula todas las garantías. Suncast no asume ninguna responsabilidad por ningún producto modificado ni por las consecuencias del fallo de un producto modificado. Los daños debidos al traslado, transporte o reubicación del producto anulan la garantía. El desmontaje de esta unidad por razones que no sean una reparación autorizada anula la garantía.

ESTA GARANTÍA NO ES TRANSFERIBLE. ES VÁLIDA ÚNICAMENTE PARA EL USO DOMÉSTICO NORMAL. EL USO COMERCIAL O INDUSTRIAL ANULA LA GARANTÍA. LA GARANTÍA EXCLUYE LOS MODELOS EN EXHIBICIÓN Y LAS UNIDADES EN LIQUIDACIÓN Y EN CAJAS ABIERTAS.

Aviso

Suncast no garantiza que esta unidad cumpla con las normas municipales, del condado, estatales o de asociaciones de propietarios de viviendas, ni con requisitos de zonificación. El propietario es responsable de la obtención de todos los permisos y del cumplimiento de otros requisitos necesarios para la colocación, construcción y uso.

LA RESPONSABILIDAD CIVIL DEL FABRICANTE EN VIRTUD DE LO AQUÍ ESTIPULADO SE LIMITA SOLAMENTE A LA REPARACIÓN O REPLAZO DEL PRODUCTO O PARTE DEFECTUOSOS, Y EL FABRICANTE BAJO NINGUNA CIRCUNSTANCIA SERÁ RESPONSABLE POR NINGÚN DAÑO INCIDENTAL O EMERGENTE QUE PUEDA SURGIR DE CUALQUIER DEFECTO EN LOS MATERIALES O LA MANO DE OBRA, O DEL INCUMPLIMIENTO DE CUALQUIER GARANTÍA EXPRESA O IMPLÍCITA.

Esta garantía le brinda derechos legales específicos y quizás usted tenga otros derechos que variarán en función del estado. Algunos estados no permiten la exclusión o limitación de daños incidentales o emergentes; es posible que la limitación o exclusión no sea aplicable a su caso.

